

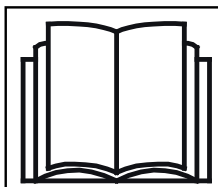
AVANT[®]

Työlaitteen käyttöohje



Minikaivuri I 50

Tuotenumero: A36856



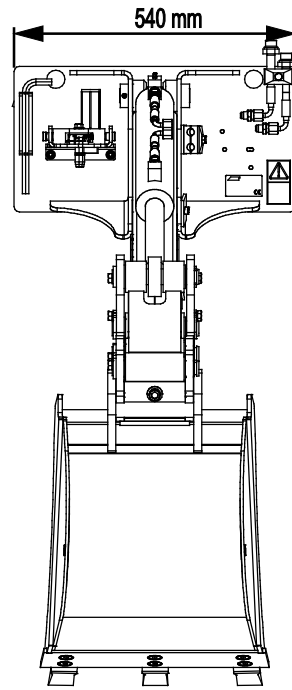
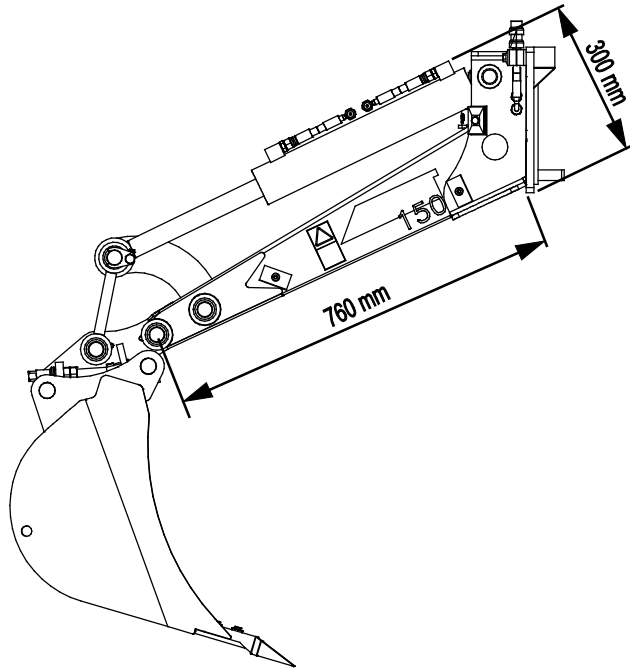
Lue käyttöohjeet huolellisesti ennen laitteen käyttöä ja noudata kaikkia annettuja ohjeita.

Säilytä käyttöohje myöhempää tarvetta varten.

Valmistaja:

AVANT[®]
AVANT TECNO OY
e-mail: sales@avanttecno.com

Ylötie I
33470 YLÖJÄRVI
FINLAND
Tel. +358 3 347 8800
Fax +358 3 348 5511



SISÄLLYS

1. ALKUSANAT	4
Varoitussymbolit tässä käyttöohjeessa	5
2. KÄYTTÖTARKOITUS	6
3. TURVALLISUUSOHJEITA TYÖLAITTEEN KÄYTTÖÖN	7
3.1 Henkilökohtaiset turvavarusteet	9
3.2 Pysäyttäminen turvalliseen tilaan	10
4. TEKNISET TIEDOT	11
4.1 Turvallisuusmerkinnät ja laitteen pääkomponentit	13
5. TYÖLAITTEEN KIINNITTÄMINEN	15
5.1 Hydrauliletkujen kiinnittäminen ja irrottaminen	16
5.2 Sähkökytkentä	18
5.2.1 Työlaitteen sähköjen kytkeminen kuormaajaan	18
5.3 Kaivurin irrottaminen ja oikea varastointiasento	19
5.4 Kauhan vaihtaminen Minikaivuri I50:een	20
6. KÄYTTÖ	21
6.1 Tarkistukset ennen käyttöä	22
6.1.1 Käyttäjän pätevyysvaatimukset	22
6.2 Minikaivurin käyttö	23
6.2.1 Kaivuulaitteen käyttäminen	23
6.3 Hydraulitoimiset lisävarusteet	25
6.4 Epätasaisella alustalla työskentely	27
7. HYDRAULITOIMISTEN LISÄVARUSTEIDEN ASENTAMINEN	28
7.1 Asennustyön pätevyysvaatimukset	28
7.2 Turvallisuusohjeita hydraulikomponenttien asentamiseen	29
7.3 Kauhan peukalotarrain (Lisävaruste)	30
7.3.1 Peukalotarraimen asentaminen	31
7.4 Kauhan kallistusadapteri (lisävaruste)	33
7.4.1 Kallistusadapteri - hydraulikomponentit	33
7.5 Hydrauliiikan liitinten kiristäminen	35
8. KUNNOSSAPITO JA HUOLTO	37
8.1 Hydraulikomponenttien tarkastaminen	37
8.2 Työlaitteen puhdistaminen	38
8.3 Metallirakenteiden tarkastaminen	38
8.4 Voitelu	38
8.4.1 Voitelu, Minikaivuri I50 kallistusadapterilla	38
8.5 Käytöstä poistaminen	39
9. TAKUUEHDOT	40

I. Alkusanat

Avant Tecno Oy haluaa kiittää teitä siitä, että olette hankkineet AVANT-työlaitteen. Se on suunniteltu ja valmistettu pitkällisen tuotekehityksen ja kokemuksen perusteella. Tähän käyttöohjeeseen perehtymällä ja sitä noudattamalla varmistatte turvallisuutenne sekä työlaitteenne varman toiminnan ja pitkän käyttöiän. Lue ohjeet huolellisesti läpi ennen laitteen käyttöönottoa tai huoltotöitä.

Tämän käyttöohjeen tarkoitus on auttaa:

- käyttämään laitetta turvallisesti ja tehokkaasti
- huomioimaan ja ehkäisemään mahdolliset vaaraa aiheuttavat tilanteet
- pitämään laite kunnossa ja pitkäikäisenä

Ohjeiden avulla työlaitteen ja kuormaajan käyttäminen onnistuu turvallisesti kokemattomaltakin käyttäjältä. Ohjeet sisältävät tärkeitä ohjeita myös kokeneelle AVANT-kuljettajalle. Pidä huoli, että vain opastuksen saaneet henkilöt käyttävät kuormaajaa, ja että myös he ovat tutustuneet sekä kuormaajan että työlaitteen ohjekirjaan ja tapauskohtaisiin turvaohjeisiin ennen laitteen käyttämistä. Laitteen käyttäminen muuhun tarkoitukseen tai muulla tavalla kuin tässä käyttöohjeessa kuvattu on kielletty. Pidä käyttöohje saatavilla koko laitteen eliniän ajan. Muista myös luovuttaa tämä ohjekirja uudelle omistajalle luopuessasi laitteesta. Mikäli ohje katoaa, muista, että voit pyytää uuden jälleenmyyjältäsi tai valmistajalta.

Tässä käyttöohjekirjassa esitettyjen turvallisuusohjeiden lisäksi on huomioitava myös työsuojeluun liittyvät asetukset, paikalliset lait tai säännöt, ja muut asetukset laitteen käytöstä. Erityisesti laitteen tieliikennekäyttöä koskevat lait ja asetukset on huomioitava. Ota yhteyttä Avant-jälleenmyyjääsi saadaksesi lisätietoja paikallisista säännöksistä ennen kuin käytät kuormaajaa yleisellä tiellä.

Mikäli teillä on laitteen käyttöön tai huoltoon liittyviä lisäkysymyksiä, tai tarvitsette varaosia tai huoltoa, ottakaa yhteyttä omaan AVANT -jälleenmyyjäänne.

Tämä ohje on alkuperäinen suomenkielinen ohje. Jatkuvan tuotekehityksen johdosta jotkin tässä käyttöohjeessa esitetyt yksityiskohdat saattavat poiketa omistamistanne laitteista. Tässä käyttöohjeessa olevissa kuvissa voi esiintyä lisävarusteita tai ominaisuuksia, joita ei kuitenkaan ole jatkuvasti saatavilla. Pidätämme oikeuden muuttaa ohjekirjan sisältöä ilman velvollisuutta ilmoittaa muutoksista. Copyright © 2021 Avant Tecno Oy. Kaikki oikeudet pidätetään.

Varoitussymbolit tässä käyttöohjeessa

Tässä käyttöohjeessa käytetään seuraavia varoitussymboleita. Ne viittaavat sellaisiin tekijöihin, joiden huomioiminen vähentää henkilö- tai omaisuusvahinkojen vaaraa:



VAROITUS HUOMIOSYMBOLI

Tämä symboli tarkoittaa: **"Varoitus, ole varovainen! Kyseessä on oma turvallisuutesi!"**

Lue huolella kolmiomerkin ohessa oleva varoitusviesti, se varoittaa välittömästä vaarasta, joka voi aiheuttaa vakavia henkilövahinkoja.

Itse varoitussymboli esitettynä pelkästään ja sen ohessa oleva varoitusviesti viittaavat tärkeisiin turvaohjeisiin tässä käyttöohjekirjassa. Sitä käytetään huomion kiinnittämiseksi ohjeisiin, jotka vaikuttavat omaan sekä muiden henkilöiden turvallisuuteen. Tämän symbolin nähdessäsi ole valppaana, turvallisuutesi on kyseessä, lue symbolin yhteydessä oleva varoitusviesti huolellisesti ja tiedota myös muita käyttäjiä.

VAARA

Tämä merkkisana viittaa vaaralliseen tapahtumaan, joka johtaa kuolemaan tai vakaviin vammoihin, jos vaaratilannetta ei vältetä.

VAROITUS

Tämä merkkisana viittaa vaaratilanteisiin, joiden seurauksena voi olla vakavia vammoja tai kuolema, jos vaaratilannetta ei vältetä.

HUOMIOI

Tätä merkkisanaa käytetään ilmaisemaan tilanteita, joiden seurauksena voi olla vähäisiä vammoja, jos vaaratilannetta ei vältetä.

HUOMAUTUS

Tämä huomiosymboli viittaa laitteen oikeaa käyttöä ja kunnossapitoa koskeviin tärkeisiin kohtiin.

Symbolin lähetyvillä olevan ohjeen laiminlyönti voi johtaa laitteen rikkoutumiseen tai omaisuusvahinkoihin.

2. Käyttötarkoitus

Avant Minikaivuri 150 on taulukossa 1 lueteltuihin Avant-kuormaajiin tarkoitettu työlaite. Kaivuri on suunniteltu ajoittaiseen käyttöön nopeaksi ja helpoksi kaivuulaitteeksi, joka on myös helppo kuljettaa. Se kiinnitetään suoraan kuormaajan pikakiinnityslevyyn. Kaivuria ohjataan kuormaajan puomin, ajon sekä runkonivelen käännön avulla, ja kaivurin kauhaa ohjataan kuormaajan työhydrauliikalla.

Vahvarakenteista kaivuria voidaan käyttää useiden saatavilla olevien kauhavaihtoehtojen avulla tavallisissa kaivuutöissä sekä maa-aineksen siirrossa ja kuormauksessa. Minikaivuri 150:n kauha on helppo ja nopea vaihtaa sen S30-150 -tyyppisen pikakiinnityksen ansiosta. Kauha voidaan haluttaessa asentaa myös niin, että kauha on eteenpäin. Kaivuriin voidaan asentaa joko kauhan kallistusadapteri tai hydraulinen kaivurin peukalotarrain, jotka ovat saatavilla lisävarusteina. Tässä käyttöohjeessa näiden varusteiden esitetään kokeneille henkilöille.

Kaivuria käytetään kuormaajan kuljettajan paikalta käyttäen kuormaajan puomin ja työhydrauliikan hallintalaitteita. Kaivettu maa-aines kasataan sivuun hyödyntäen kuormaajan runkonivelen kääntöä. Maa-aines voidaan myös helposti siirtää kauemmas, tai lastata korkealle käyttäen kuormaajan puomin ulottumaa. Minikaivurin hallintaliikkeet poikkeavat tavanomaisista kaivureista. Kuitenkin sekä kokemattomat että muihin kaivureihin tottuneet käyttäjät omaksuvat helposti kaivurin turvallisen ja tehokkaan käytön. Kaikkien tätä työlaitetta käyttävien on perehdyttävä kaivuutöihin liittyviin vaaroihin. Ennen kaivuutöiden aloittamista laitteen käyttäjän tulee ottaa selvää mahdollisista vaaraa aiheuttavista maassa olevista esteistä.

Mahdollisimman tehokasta työskentelyä varten suositeltavia kuormaajan lisävarusteita ovat kuormaajan teleskooppipuomi sekä sähköinen työhydrauliikan ohjaus. Kauhan kallistusadapteria ja peukalotarrainsta voidaan käyttää joko kuormaajan lisävarusteena saatavalla Opticontrol® -järjestelmällä, tai työlaitteen mukana toimitettavalla erillisellä katkaisijalla varustetulla sähkösarjalla.

Käytä minikaivuria vain ajoittaiseen kaivamiseen käyttäen alkuperäisiä kauhoja, työkaluja ja lisävarusteita. Kaivuria ei tule käyttää nostotyöhön. Älä koskaan käytä työlaitetta esineiden tai sellaisten kuormien nostamiseen, joita ei tavallisesti käsitellä kauhalla. Älä ripusta kuormia äläkä kiinnitä muuta työkalua kuin kauha. Minikaivuri 150 on suunniteltu käytettäväksi ainoastaan tässä käyttöohjeessa määritellyyn käyttöön, eikä niitä saa käyttää mihinkään muihin tarkoituksiin kuin on mainittu tässä käyttöohjeessa.

Työlaite on suunniteltu mahdollisimman huoltovapaaksi. Käyttäjä voi suorittaa tavalliset huoltotyöt itse. Kaikkia korjaustöitä ei saa suorittaa itse, ja vaativat korjaus- tai huoltotyöt tulee jättää ammattilaisen tehtäväksi. Kaikki huoltotyöt tulee tehdä asianmukaisia suojavarusteita käyttämällä. Varaosien tulee vastata alkuperäisten osien vaatimuksia, joka voidaan varmistaa käyttämällä vain alkuperäisiä varaosia. Erillinen varaosaluettelo voi olla saatavilla, ota yhteyttä Avant-myyjäsi.

Tutustu käyttöohjeessa oleviin huolto- ja kunnossapitoa koskeviin ohjeisiin. Ota yhteyttä Avant-jälleenmyyjäsi, jos sinulla on lisäkysymyksiä laitteen käytöstä tai huollosta, tai jos tarvitset varaosia tai huoltopalvelua.

Taulukko 1 - Minikaivuri 150 - Yhteensopivuus Avant-kuormaajiin

Avant					R28			
		313S	419	520	528	735		
	220 _{series 2}	320S	420	R20	630	745	850	e5
	225	320S+	423	523	R35	750	860i	e6
				525LPG	635	755		
					640	760i		
A36856	-	-	•	•	•	•	•	•

3. Turvallisuusohjeita työlaitteen käyttöön

Muistathan, että turvallisuus muodostuu usean tekijän summana. Kuormaajan ja työlaitteen yhdistelmä on hyvin voimakas ja voi väärin tai huolimattomasti käytettynä tai huollettuna aiheuttaa vakavia henkilö- tai omaisuusvahinkoja. Sen vuoksi perehdy huolellisesti sekä kuormaajan että työlaitteen käyttöohjekirjoihin ja turvallisiin työskentelytapoihin ennen käyttöönottoa. Älä käytä työlaitetta, ellet ole täysin perehtynyt sen käyttöön ja käyttöön liittyviin vaaroihin.



VAARA

Väärinkäyttö, huolimaton käyttö, tai huonokuntoisen laitteen käyttö aiheuttaa vakavan loukkaantumisen vaaran. Tutustu kuormaajan ohjainlaitteisiin ja työlaitteen kytkentään sekä oikeaan käyttötapaan turvallisella alueella. Perehdy erityisesti sekä työlaitteen että koneen turvalliseen pysäyttämiseen ja vaarattomaksi tekemiseen. Lue kaikki turvallisuusohjeet huolellisesti.

Lue kaikki turvallisuusohjeet huolellisesti ennen laitteen käsittelyä



VAROITUS

- Kun kiinnität työlaitetta kuormaajaan, **varmista, että pikakiinnityslevyn lukitustapit ovat varmasti ala-asennossaan ja lukinneet työlaitteen kuormaajaan.** Älä koskaan nosta tai siirrä lukitsematonta työlaitetta.
- Tämä työlaite on tarkoitettu yhden henkilön käytettäväksi. Älä päästä muita laitteen vaara-alueelle sen ollessa käytössä.
- Kuljeta työlaitetta aina mahdollisimman matalalla matalimman mahdollisen painopisteen saamiseksi, ja pidä lisäksi kuormaajan teleskooppipuomi sisäänvedettynä ajon aikana.
- **Sähköiskun vaara - Suunnittele kaikki kaivuutyöt etukäteen ennen kaivamisen aloittamista!** Ota selvää mahdollisista maahan kaivetuista sähkökaapeleista, kaasuputkista, vesiputkista, viestintäkaapeleista tai vastaavista. Ota yhteyttä paikallisiin viranomaisiin, sähkö-, vesi-, teleoperaattori-, ja kaasuyrityksiin ennen kaivurin käyttöä. Alueellasi voi toimia erityinen palvelunumero tai tietopiste, tai kaivuutyöhön voidaan tarvita erillinen lupa. Jos olet epävarma, etsi lisätietoa ennen kaivuutyön aloittamista.
- **Kaatumisvaara - Huomaa, että kaivanto tai oja voi sortua yllättäen.** Noudata erityistä varovaisuutta ojien ja pengerten läheisyydessä ajaessa, ja vältä ajoa ojan tai kaivannon suuntaan, sillä kuormaaja voi kaatua yllättäen kaivannon reunan pettäessä. Vältä kaivannon suuntaisesti ajamista ja pidä vähintään kaivannon syvyyden suuruinen etäisyys. Ota huomioon kaivannon sortumisen mahdollisuus ja vaara. Älä kaiva niin, että kaivannossa on pystysuorat seinämät, tee sivuista viistot huomioiden mm. maa-aineksen tyyppi.
- **Puristumisvaara - Varmista, että kauha on kiinnitetty hyvin.** Löysällä oleva tai putoava kauha voi aiheuttaa vakavia vahinkoja.
- **Puristumisvaara ja putoavien esineiden vaara - Työlaitetta ei saa käyttää muuhun kuin sen suunniteltuun käyttötarkoitukseen.** Älä koskaan käytä työlaitetta esineiden tai sellaisten kuormien nostamiseen, joita ei tavallisesti käsitellä kauhalla. Älä ripusta kuormia kaivuriin, äläkä kiinnitä kaivuriin muuta työkalua kuin kauha. Varmista, että kuormaaja on pysäköitynä tukevasti kaivuria käytettäessä.
- **Puristumisvaara - Pidä mielessä, että kuormaajan puomia sekä työlaitetta voidaan laskea ja kallistaa, vaikka moottori olisi sammutettu.** Älä koskaan poistu kuljettajan paikalta kauhan ollessa nostettuna irti maasta. Pidä kädet ja jalat poissa liikkuvista koneenosista.



VAROITUS

- Käytä vain hyvin valaistuilla alueilla. Jos alueella tarvitaan erityistä varovaisuutta vaarallisiin tai särkyviin kohteisiin osumisen välttämiseksi, ota mukaan toinen henkilö tarkkailemaan kaivuualuetta.
- Älä käytä kaivuria sivuttain kaltevalla alustalla. Varmista kaivurin tasapaino sekä alustan kantavuus myös tasaisilla alustoilla.
- Ota huomioon käyttöympäristö ja siellä mahdollisesti muut työskentelevät henkilöt ja liikkuvat koneet. Muiden henkilöiden tulee pysyä vähintään 2 metrin etäisyydellä. Huomioi työskennellessäsi maaston muodot ja muut ympäristönvaarat, kuten kuljettajan paikalle ulottuvat oksat ja puut, irtonaiset kivet ja liukkaat pinnat.
- Pidä huoli, että et kallista kaivuria liikaa ylös niin, että sen kauhasta putoaa materiaalia kuljettajan paikkaa kohti.
- Varmistu yläpuolisen vapaan tilan riittävydestä. Yläpuoliseen esteeseen osuminen voi johtaa kuormaajan kaatumiseen. Pidä turvallinen etäisyys sähkökaapeleihin, valaisimiin sekä muihin sähköosiin, jännitteelliseen osaan osuminen voi aiheuttaa sähköiskun.
- Varmista, että ilmanvaihto on riittävä sisätiloissa työskenneltäessä. Älä käytä polttomoottorikäyttöistä kuormaajaa suljetuissa tiloissa riippumatta kuormaajan moottorin tai polttoaineen tyypistä. Pakokaasupitoisuus voi nousta myrkylliselle tasolle.
- Käytä kuormaajaa rauhallisesti ja hallitusti. Ole varovainen nostaessasi kuormaa korkealle tai korkealta. Vältä äkkinäisiä nopeuden tai suunnan muutoksia kuormaajan tasapainon säilyttämiseksi erityisesti raskaita kuormia käsiteltäessä.
- Painavan kuorman käsittely voi siirtää kuorman painopistettä, johtaen koneen kaatumiseen. Kuljeta kuormaa aina niin matalalla ja lähellä kuormaajaa kuin mahdollista sekä pidä teleskooppipuomi sisäänvedettynä, jotta kuorman painopiste pysyy mahdollisimman matalalla ja kuormaajan tasapaino siten parhaana mahdollisena.
- Kuormaajan tasapaino voi muuttua kuljettajan paikalta poistuttaessa, johtaen koneen kaatumiseen. Muista aina, että puomi voi laskea yllättäen kuormaajan tasapainon menettämisen, vikaantumisen tai muun käyttäjän vuoksi. Työlaitetta tai kuormaajaa ei ole tarkoitettu jätettäväksi kannattelemaan kuormaa nostetuksi. Laske työlaite alas aina ennen kuljettajan paikalta poistumista.
- Älä koskaan käytä kuormaajaa tai työlaitteita henkilöiden nostamiseen, kuljettamiseen tai minkäänlaisena työskentelyalustana edes tilapäisesti.
- Pidä kuormaajan runko suorassa raskaita kuormia käsiteltäessä. Runkoa käännettäessä kuormaaja saattaa kaatua eteenpäin.
- Sammuta ensin kuormaaja ja aseta työlaite tukevasti maahan turvallisen pysäytyksen mukaisesti ennen mitään puhdistus-, säätö- tai huoltotöitä.
- Noudata kuormaajan käyttöohjekirjassa esitettyä suurinta kuormaa. Ole erityisen varovainen, jos kuormahälytys hälyttää.
- Varmista, että alustan kantavuus riittää kokonaiskuormalle. Noudata lisäksi suositeltuja rengaspaineita.
- Varmistu, että käytät vain hyväkuntoista työlaitetta. Tarkista säännöllisesti työlaitteen kunto läpikotaisin. Älä tee työlaitteeseen muutoksia, jotka voivat vaikuttaa sen turvallisuuteen. Reikien poraaminen työlaitteeseen on kielletty, kuten myös koukkujen tai muiden osien kiinnittäminen hitsaamalla tai muilla menetelmillä.
- Käytä työlaitetta vain sen käyttötarkoituksen mukaisesti. Muu käyttö voi aiheuttaa tarpeettomia turvallisuusriskejä, ja työlaite voi vaurioitua.



- Varmista, että kuormaajassa on tarvittavat turvavarusteet, ja että ne ovat hyväkuntoiset. Turvavyötä tulee käyttää. Mikäli työskentelyalueeseen liittyy erityisiä vaaratekijöitä, suojaudu asianmukaisilla turvavarusteilla.
- Lue lisäksi kuormaajan käyttöohjeesta, kuinka kuormaajaa käytetään oikein.



Puristumisvaara - Älä koskaan päästä ketään nostetun työlaitteen tai kuormaajan puomin alle. Pidä mielessä, että kuormaajan puomia voidaan laskea ja työlaitetta kallistaa, vaikka moottori olisi sammutettu (puristumisvaara). Työlaitetta tai kuormaajaa ei ole tarkoitettu jätettäväksi kannattelemaan kuormaa nostetuksi. Laske työlaite turvalliseen asentoon aina ennen kuljettajan paikalta poistumista.



3.1 Henkilökohtaiset turvavarusteet

Muista käyttää sopivia ja tarkoituksenmukaisia henkilökohtaisia turvavarusteita:



- Melutaso kuljettajan paikalla voi ylittää 85 dB(A) riippuen kuormaajasta ja työn luonteesta. Voimakas melu tai pitkittynyt altistus melulle voi aiheuttaa kuulon heikkenemistä. Käytä kuulonsuojaimia kuormaajaa käytettäessä.



- Käytä suojaavia käsineitä.



- Käytä turvakengiä aina kuormaajan kanssa työskenneltäessä.



- Käytä suojalaseja esimerkiksi hydraulikomponentteja käsiteltäessä.



- Työskenneltäessä rakennustyömailla, suojakypärä on suositeltava varuste, ja se voi olla pakollinen kuormaajassa olevan putoavilta esineiltä suojaavan turvakaton (FOPS) lisäksi. Ota selvää työkohteessasi tarvittavista turva- ja suojavarusteista.

3.2 Pysäyttäminen turvalliseen tilaan

Turvallinen työlaitteen pysäytys, ennen laitteen lähelle menemistä:



VAROITUS

Pysäytä työlaite turvallista pysäytystä noudattaen aina ennen kuljettajan paikalta poistumista. Turvallinen pysäytys estää laitteen tahattoman liikkumisen. Huomaa, että kuormaajan puomi liikkuu alas myös moottorin ollessa sammutettuna. Turvallinen pysäytystapa:

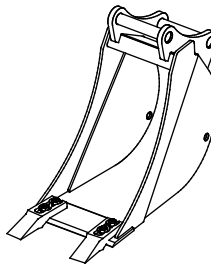
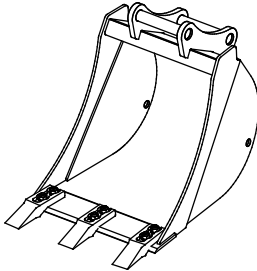
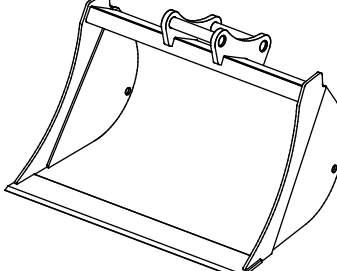
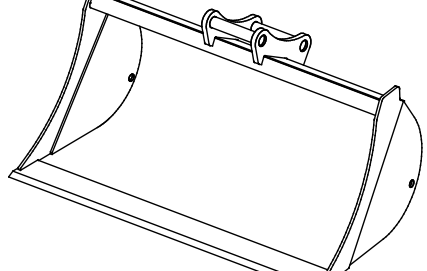
- Laske puomi alas ja aseta työlaite maahan.
- Sammuta kuormaaja ja lukitse käsijarru.
- Vapauta hydraulijärjestelmän jäännöspaine: liikuta kaikkia hydraulisia hallintalaitteita niiden ääriasentoihin muutaman kerran.
- Estä laitteen tahaton käynnistäminen, poista virta-avain.

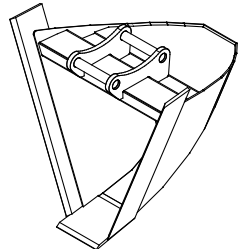
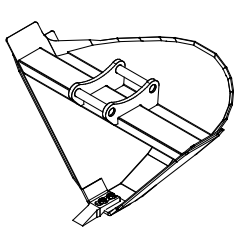
4. Tekniset tiedot

Taulukko 2 - Minikaivuri 150 - Tekniset tiedot

Tuotenumero:	A36856
Suurin ulottuma:	1500 mm ilman kuormaajan teleskooppipuomin käyttöä
Massa:	85 kg (ilman kauhaa)
Kauha:	Ei vakiokauhaa. Katso saatavilla olevat kauhavaihtoehdot taulukosta 3 seuraavalla sivulla.
Kauhan kiinnitys:	S30-150 pikakiinnitys Myös kauhan kallistusadapteri on saatavilla lisävarusteena.
Suosittelun hydrauliohjauksen syöttö:	10 - 20 l/min
Suurin sallittu hydrauliteho:	30 l/min, 20 MPa (200 bar)
Yhteensopivat Avant-kuormaajat:	Katso taulukko 1
Lisävarusteena saatavilla:	Ota yhteyttä Avant-jälleenmyyjääsi saatavuutta ja lisätietoja varten.
Kauhat	Saatavilla on useita kauhavaihtoehtoja, jotka on esitetty taulukossa 3 seuraavalla sivulla
Kauhan kallistusadapteri	A35320 (Kokoonpanon massa: 33 kg)
Kaivurin peukalo	A444174 (Kokoonpanon massa: 40 kg)

Taulukko 3 - Minikaivuri 250 - Kauhavaihtoehdot

	A414301	A414304	A35230	A35383
Leveys:	250 mm	400 mm	750 mm	1000 mm
Reuna:	2 hammasta	3 hammasta	suora	suora
Massa:	30 kg	35 kg	45 kg	61 kg
				

	A21638	A36374
Leveys:	650 mm	912 mm
Reuna:	1 hammasta	1 hammasta
Massa:	45 kg	48 kg
		

4.1 Turvallisuusmerkinnät ja laitteen pääkomponentit

Alla on esitetty tarrat ja merkinnät, joiden tulee olla nähtävillä. Niiden tulee olla näkyvillä ja luettavissa. Kiinnitä uudet tarrat epäselvien tai puuttuvien tilalle. Uusia tarroja saat jälleenmyyjäsi tai kannessa mainittujen yhteystietojen kautta.



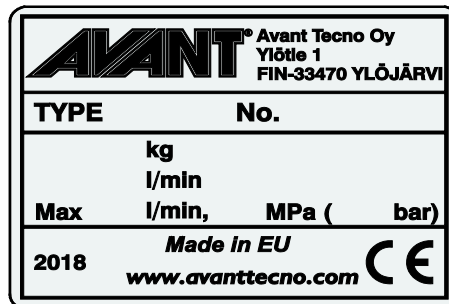
Varmista, että kaikki varoitustarrat ovat luettavissa. Varoitustarrat sisältävät turvallisuuden kannalta tärkeää tietoa ja ne auttavat tunnistamaan ja muistamaan laitteeseen liittyviä vaaroja. Kiinnitä uudet varoitustarrat vaurioituneiden tai puuttuvien tilalle.



A46771



A46772

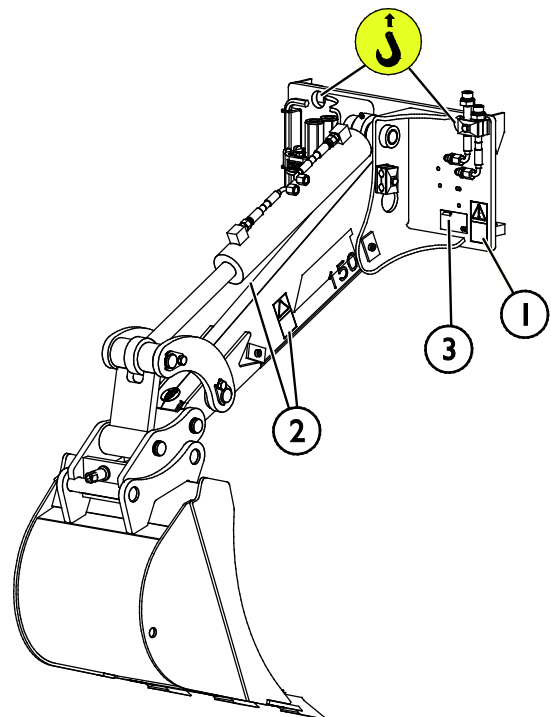


Työlaitteen tunnistuskilpi A420209

Varoitustarran kiinnittäminen kuluneen tilalle: Puhdista pinta huolellisesti kaiken siinä olevan rasvan poistamiseksi. Anna kuivua hyvin. Vedä tarran taustapaperi pois ja painele tarra paikalleen. Huolehdi, että tarran liimapintaan ei kosketa.

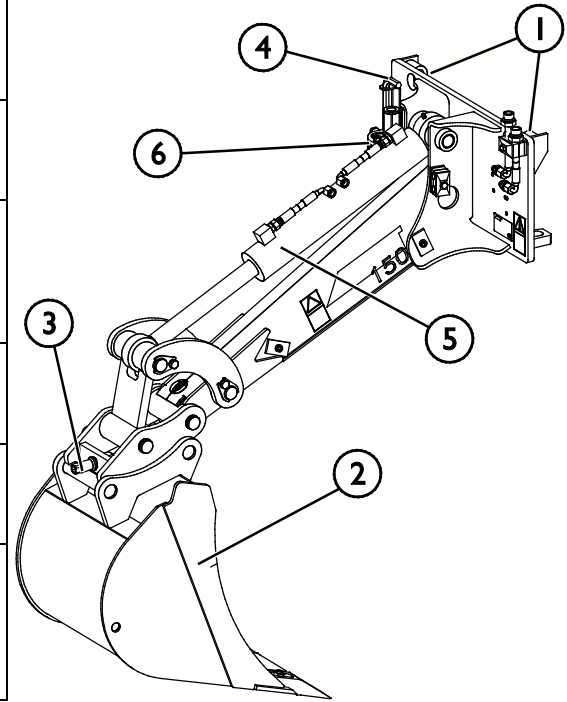
Taulukko 4 - Varoitustarrojen sijainti ja varoitusviestit

	Tarra	Varoitusviesti
1	A46771	Väärinkäytön vaara - Lue käyttöohjeet ennen käyttöä.
2	A46772	Puristumisvaara - Älä mene nostetun laitteen alle, pysy etäällä nostetuista osista.
3	A420209	Työlaitteen tunnistuskilpi



Taulukko 5 - Minikaivuri 150:n pääkomponentit

1	Runko, jossa Avant-pikakiinnityskorvakkeet
2	Vaihdeettava kauha (ei sisälly)
3	Kauhan S30-150 pikakiinnitin, lukituksen ruuvi
3	Mahdollisuus asentaa kauhan kallistusadapteri / peukalotarrain
4	Kauhan kiinnitystyökalu
5	Hydraulisyliinteri
6	Sarjapikaliittimen teline



5. Työlaitteen kiinnittäminen

Työlaitteen kiinnittäminen kuormaajaan on helppoa ja nopeaa, mutta se on syytä tehdä huolella. Työlaite kiinnitetään kuormaajan puomiin pikakiinnityslevyn ja työlaitteen vastakappaleen avulla.

Jos työlaite ei ole lukkiutunut kuormaajaan, saattaa työlaite pudota kuormaajasta ja aiheuttaa vaaratilanteen. Älä koskaan aja kuormaajalla tai nosta puomia, jos työlaite ei ole täysin lukittunut. Vaaratilanteiden välttämiseksi noudata alla olevia kiinnitysohjeita. Muista myös tässä käyttöohjeessa esitetyt turvallisuusohjeet.

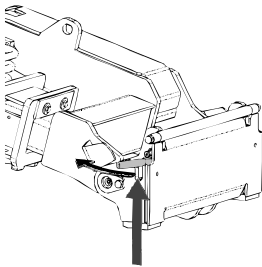


VAROITUS

Puristumisvaara - Varmista, että kiinnittämätön työlaite ei pääse liikkumaan tai kaatumaan. Älä mene työlaitteen ja kuormaajan väliselle vaara-alueelle. Kiinnitä työlaite vain tasaisella alustalla.

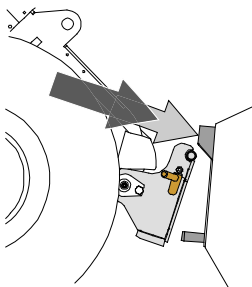
Älä koskaan siirrä tai nosta työlaitetta, jota ei ole lukittu.

Avant pikakiinnitys:



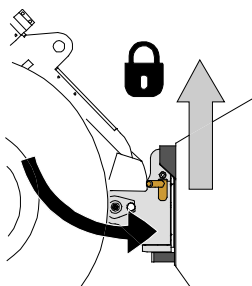
Vaihe 1:

- Nosta kuormaajan pikakiinnityslevyn lukitustapit ylös ja käännä ne taakse hahloon siten, että ne lukittuvat yläasentoon.
- Jos kuormaajassasi on hydraulinen työlaitteen lukitus, katso lisäohjeet lukituksesta kuormaajan käyttöohjeista.
- Varmista, että hydrauliletkut ja sähkökaapelit ovat sellaisessa asennossa, josta ne eivät jää pikakiinnityksen väliin, ja jossa ne eivät joudu puristuksiin tai altistu hankautumiselle.



Vaihe 2:

- Käännä pikakiinnityslevyä hydrauliiikan avulla etuviistoon asentoon.
- Aja kuormaaja työlaitteeseen kiinni. Jos kuormaajasi on varustettu teleskooppipuomilla, voit käyttää sitä työlaitteen kiinnityskorvakkeisiin ulottumiseksi.
- Kohdista kuormaajan pikakiinnityslevyn yläreunan tapit niin, että ne asettuvat työlaitteen korvakkeiden alle.



Vaihe 3:

- Nosta puomia hieman - vedä puomin ohjausvipua taaksepäin, jolloin työlaite nousee ilmaan.
- Käännä puomin ohjausvipua vasemmalle, jolloin pikakiinnityslevyn alaosa kääntyy kiinni työlaitteeseen.
- Lukitse lukitustapit käsin tai lukitse hydraulinen lukitus.
- **Varmista molempien tappien lukittuminen aina.**



VAROITUS

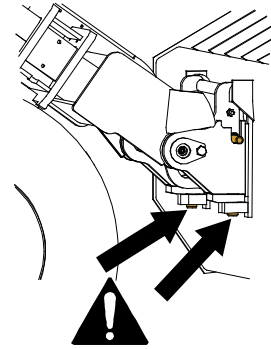
Puristumisvaara - Vältä työlaitteen kaatuminen. Liiallinen kiinnittämättömän työlaitteen kallistaminen tai nostaminen lisää työlaitteen kaatumisen riskiä. Älä käytä lukitustappien automaattista lukitusta työlaitteen ollessa nostettuna yli metrin korkeudelle maasta. Mikäli lukitustapit eivät lukitu normaalisti pikakiinnityslevyä kallistettaessa, älä nosta tai kallista työlaitetta enempää. Laske työlaite maahan ja varmista lukitus käsin.



VAROITUS

Putoavien esineiden riski - Estä työlaitteen putoaminen.

Työlaite, joka ei ole täysin lukittunut kuormaajaan voi kaatua puomin tai käyttäjän päälle, tai työlaite voi pudota kuormaajan alle ajon aikana johtaen kuormaajan hallinnan menettämiseen. Älä koskaan siirrä tai nosta työlaitetta, jota ei ole lukittu. Ennen työlaitteen liikuttamista tai nostamista varmista, että lukitustappi on ala-asennossaan ja ulottuu hieman pikakiinnityslevyn alaosan läpi.



VAROITUS

Varmista, että työlaite on yhteensopiva kuormaajan kanssa. Kuormaajan tasapaino, mahdollinen työlaitteen ylikuormitus, ja kuormaajan ohjausjärjestelmien yhteensopivuus tulee varmistaa mekaanisen kiinnityksen lisäksi. Jos käytät työlaitetta sellaisen kuormaajan kanssa, mitä ei ole tarkoitettu tämän työlaitteen kanssa käytettäväksi, vaarana voi olla kuormaajan kaatuminen, työlaitteen vaurioituminen ylikuormitusten vuoksi, sekä työlaitteen ja sen työkaluihin liittyvän hallitsemattoman liikkumisen vaarat. Jos kuormaajaasi ei ole lueteltu taulukossa 1 sivulla kysy Avant-jälleenmyyjältäsi ennen työlaitteen käyttöä.

5.1 Hydrauliletkujen kiinnittäminen ja irrottaminen

Avant-kuormaajissa letkut kiinnitetään sarjapikaliittimen avulla. Jos käytössäsi on aiempaa mallia oleva 300-700 -sarjan kuormaaja, jossa on tavanomaiset pikaliittimet ja haluat vaihtaa liittimet sarjapikaliittimeen, ota yhteyttä Avant-jälleenmyyjäsi tai huoltoon ohjeita tai asennuspalvelua varten.



VAROITUS

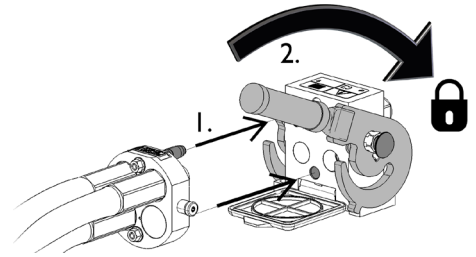
Työlaitteen liikkumisen sekä hydraulioöljyn purkautumisen vaara - Älä koskaan kytke tai irrota pikaliittimiä tai käsittele muita hydraulikomponentteja työhydrauliikan käyttövivun ollessa lukittuna päälle tai järjestelmän ollessa paineellinen. Hydrauliletkujen kytkeminen tai irrottaminen järjestelmän ollessa paineenalaisena voi johtaa työlaitteen tahattomiin liikkeisiin tai korkeapaineiseen nestepurkaukseen, jonka seurauksena voi aiheutua palovammoja tai muita vakavia vammoja. Noudata turvallista pysäytystä ennen pikaliittimien irtikytkentää.

HUOMAUTUS

Pidä liittimet mahdollisimman puhtaina, käytä sekä työlaiteessa että kuormaajassa olevia liittimien suoja. Lika, jää ym. saattavat vaikeuttaa liittimien käyttöä huomattavasti. Älä jätä letkuja maata vasten; laita sarjapikaliitin työlaiteessa olevaan telineeseen.

Sarjapikaliittimen kiinnittäminen:

1. Kohdista sarjapikaliittimen tapit kuormaajan liittimessä olevien reikien kanssa. Sarjapikaliitin ei kiinnity, jos pikaliitin on ylösalaisin.
2. Kiinnitä ja lukitse sarjapikaliitin kääntämällä lukitusvipua kohti kuormaajaa.

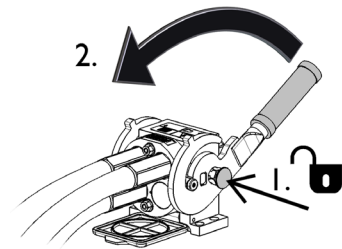


Vivun tulisi liikkua helposti aina lukitusasentoonsa asti. Mikäli vipu ei liiku kevyesti, tarkista liittinten kohdistus ja asento sekä puhdista liittimet. Lisäksi sammuta kuormaajan moottori ja vapauta hydraulijärjestelmän paine.

Sarjapikaliittimen irrottaminen:

Ennen hydrauliletkujen irrottamista laske työlaite tukevalle ja tasaiselle alustalle.

1. Kytke kuormaajan työhydrauliikka pois käytöstä.
2. Pidä sarjapikaliittimen sivussa oleva lukituksen avauspainike painettuna ja käännä vipua irrottaaksesi liittimet.
3. Käytön jälkeen aseta sarjapikaliitin työlaiteessa olevaan pidikkeeseen.



Hydrauliletkujen irtikytkeminen:

Ennen hydrauliliittinten irtikytkentää laske työlaite tukevalle alustalle turvalliseen asentoon. Vapauta työhydrauliikan käyttövipu keskiasentoonsa.

HUOMAUTUS

Kun irrotat työlaitetta, irrota hydrauliliittimet aina ensin ennen pikakiinnityksen irrottamista, jotta vältät letkujen vaurioitumisen sekä mahdolliset öljyroiskeet. Aseta pikaliittinten suojakorkit paikoilleen estämään lian kertyminen hydraulijärjestelmään.

Hydrauliikan jäännöspaineen vapauttaminen:

Jos työlaitteen hydraulipiiriin jää painetta, on liittimet usein mahdollista irrottaa, mutta kytkeminen seuraavalla kertaa voi olla vaikeaa. Jos pikaliittimet eivät kytkeydy kuormaajaan helposti, tulee jäännöspaine vapauttaa kääntämällä työhydrauliikan käyttövipua kuormaajan moottorin ollessa sammutettuna. Varmistaaksesi, että hydraulipiiriin ei jää jäännöspainetta, sammuta kuormaajan moottori ja liikuta kuormaajan työhydrauliikan käyttövipua ääriasentoihin ennen laitteen lähelle menemistä.

5.2 Sähkökytkentä

Työlaitteen sähköiset toiminnot:

Ohjauksen valinta kauhan käyttöön tai lisävarusteisten kallistusadapterin tai peukalotarraimen välillä tehdään työlaitteen mukana tulevalla erillisellä sähkösarjalla, tai kuormaajan työlaitteen ohjauskytkinpaketilla (lisävaruste), tai Opticontrol® –järjestelmällä (kuormaajien lisävaruste).

5.2.1 Työlaitteen sähköjen kytkeminen kuormaajaan

Kuormaajan varusteista riippuen sähköjen kytkemiseen on kolme tapaa: . Nämä vaihtoehdot esitellään alla.

1. Jos kuormaajasi on varustettu lisävarusteena saatavalla Opticontrol® tai työlaitteen ohjauskytkinpaketti:

Käytä erillistä katkaisijalla varustettua sähköjohtoa, joka toimitetaan työlaitteen mukana. Kytke tämä johto kuormaajan istuimen ympäristössä olevaan 12 V virtapistokkeeseen, sekä työlaitteen sähköliittimeen.

1. Sähköpistoke, kytketään kuormaajan istuimen lähellä olevaan 12 V virtapistokkeeseen.

Lisätietoa kuormaajan sähköpistokkeesta on saatavilla kuormaajan käyttöohjeesta.

2. ON-OFF -kytkin

Pidä katkaisija kuormaajan ohjaamossa paikassa, jossa se on helposti saatavilla, mutta jossa sitä ei käytetä vahingossa.

3. Kytke työlaitteessa olevaan pistokkeeseen.

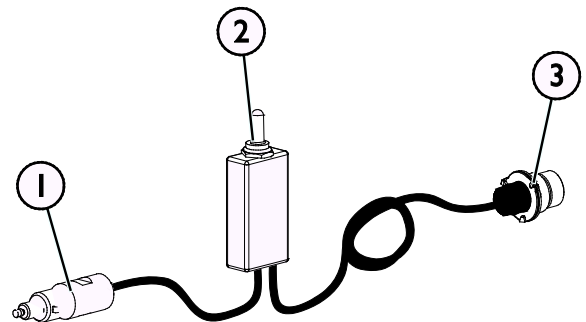
Jos työlaitteen sähköpistoke on kiinnitetty sarjapikaliittimen sähköpistokkeeseen, irrota sarjapikaliittimelle menevä sähköpistokkeen pikaliitin.

2. Jos kuormaajasi on varustettu

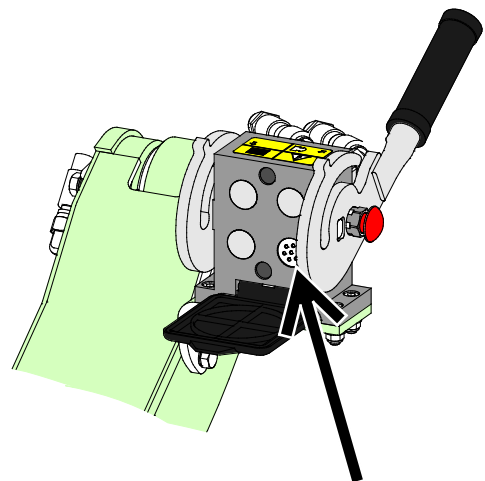
- Opticontrol-järjestelmällä® tai
- työlaitteen ohjauskytkinpaketilla, ja kuormaaja on valmistettu **alkaen vuodesta 2016**:

Jos kuormaajan sarjapikaliittimeen on integroitu sähköpistoke, kytkeytyvät työlaitteen sähköt samalla, kun sarjapikaliitin kytketään. Puhdista molemmat sarjapikaliittimet ennen niiden kytkemistä yhteen.

Erillistä johtosarjaa A34731 ei tällöin tarvita.



Sähkösarja A34731



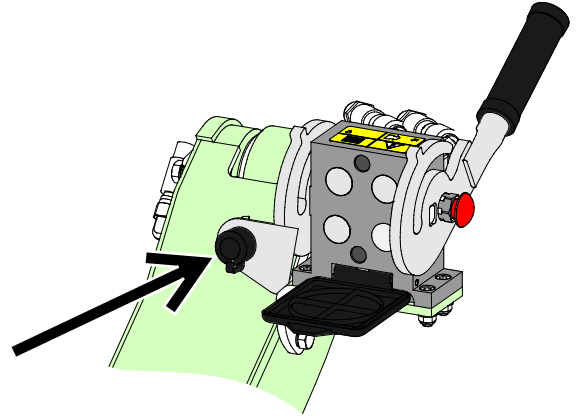
Opticontrol-järjestelmä® tai työlaitteen ohjauskytkinpaketti, kuormaaja valmistettu 2016 tai jälkeen

3. Jos kuormaajasi on varustettu

- työlaitteen ohjauskytkinpaketilla, ja kuormaaja on valmistettu **ennen vuotta 2016**:

Jos kuormaajassa on työlaitteen ohjauskytkinpaketti ja siihen liittyvä sähköpistoke on kuormaajan sarjapikaliittimen vieressä, irrota työlaitteen sähköpikaliitin työlaitteen sarjapikaliittimestä ja kytke työlaitteen pistoke tähän kuormaajan pistokkeeseen.

Erillistä johtosarjaa A34731 ei tällöin tarvita.



Työlaitteen ohjauskytkinpaketti, kuormaaja valmistettu 2015 tai ennen.

HUOMAUTUS

Varmista, että sähköjohdot eivät jää jumiin tai puristuksiin liikkuvien osien väliin, ja että niihin ei kohdistu vetoa työlaitteen ja kuormaajan puomiston liikkuesssa.

Kuormaajan lisävarusteena saatavaa työlaitteen ohjauskytkinpakettia käyttämällä ohjauskytkin on hyvin käden ulottuvilla puomin hallintavivun päässä.

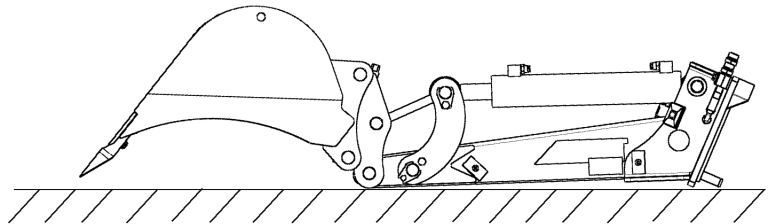
Lisää kuormaajan virtapistoketta koskevia ohjeita löytyy kuormaajan käyttöohjekirjasta.

5.3 Kaivurin irrottaminen ja oikea varastointiasento

Oikea varastointiasento:

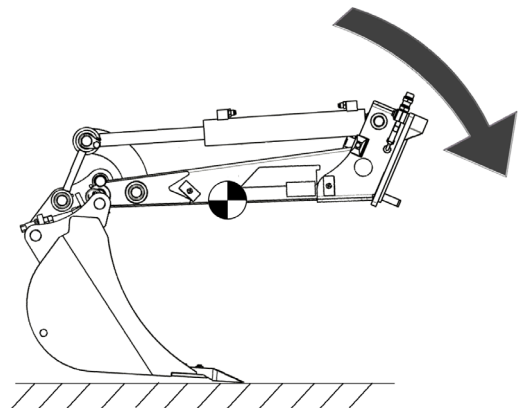
Ennen kaivurin irrottamista käännä sen kauha niin, että se asettuu kaivurin rungon suhteen suoraan, tai hieman ylös kallistetuksi, kuten viereisessä kuvassa on esitetty. Tällä tavalla kaivurin kiinnittäminen kuormaajaan on helppoa.

Varastoi kaivuri tasaisella maalla esimerkiksi trukkilavan päällä niin, että se on helpompi kiinnittää, eikä ole suoraan maata vasten.



Kaatumisvaara - Varastoi kaivuri ohjeiden mukaisesti. Jos kaivuri varastoidaan viereisen kuvan kaltaisella tavalla, jää sen painopiste korkealle maasta, ja kaivuri voi kaatua helposti aiheuttaen puristumis- ja iskuvaaran työlaitteen lähelle oleville.

Varastointi muussa kuin yllä esitettyssä asennossa aiheuttaa kaatumisvaaran ja on kielletty.



Irrota ja varastoi työlaite tasaiselle alustalle. Paras tapa varastoida työlaite on paikka, joka on suojassa suoralta auringonvalolta, sateelta ja ääriämpötiloilta.

- Vältä jättämästä työlaitetta suoraan maata vasten. Aseta se esimerkiksi puukappaleiden tai trukkilavan päälle.
- Aseta sarjapikaliitin alla olevassa kuvassa nuolella osoitettuun sarjapikaliittimen telineeseen. Älä jätä hydrauliiikan liittimiä maahan.
- Varmista, että työlaitteen liikkuminen varastoinnin aikana on estetty.
- Älä koskaan kiipeä työlaitteen päälle.

5.4 Kauhan vaihtaminen Minikaivuri I50:een

Kauha on kiinnitetty vakiotyyppisellä, työkalulla käytettävällä S30-150 -pikakiinnityksellä. Saatavilla olevat kauhavaihtoehdot on esitetty taulukossa 3.

HUOMAUTUS

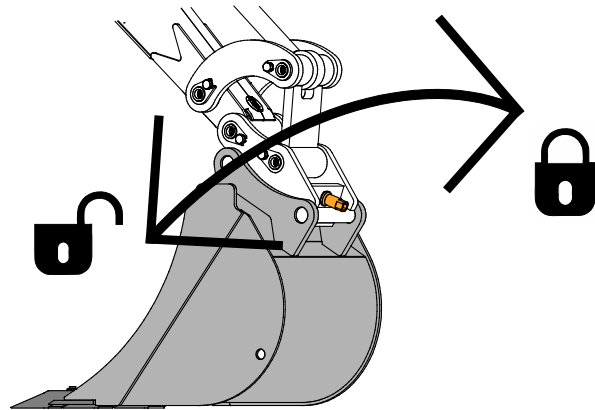
Pidä kaivuri kiinnitettynä kuormaajaan parasta tasapainoa varten ja mahdollistaaksesi kaivurin liikkeiden hyödyntämisen.

Kauhan kiinnittäminen tai irrottaminen

- 1 Laske kauha lähelle maanpintaa tasaiselle pohjalleen viereisen kuvan mukaisesti.
- 2 Käytä mukana toimitettua 12 mm kuusiokoloavainta kiertääksesi kauhan lukitusruuvia vastapäivään kiinnityksen avaamiseksi.

Varo kauhan liikkumista ja estä mahdollinen heilahdus.
- 3 Laske kauha alas ja liitä toinen kauha kuormaajan puomin ja kauivurin kauhakiinnittimen liikkeitä hyödyntäen.

Kiristä kiinnitysruuvi kireälle.



6. Käyttö

Tarkista työlaite ja käyttöympäristö vielä ennen kaivamisen aloittamista, ja että kaikki esteet on poistettu työalueelta. Työlaitteen sekä työskentelyalueen nopea tarkastaminen ennen käyttöä kuuluvat turvallisuuden sekä parhaan mahdollisen työskentelytuloksen varmistamiseen.



VAROITUS

Kaatumisvaara - Vältä ylikuorma. Kuormaaja voi kaatua eteenpäin liian raskaita kuormia käsiteltäessä tai ajosta johtuvien liikkeiden vaikutuksesta. Älä pidennä teleskooppipuumia, kun kuorma lähestyy kuormaajan käsittelykykyä, tai kun puomi on vaaka-asennossa. Kun huomaat, että kuormaajan takapyörät pyrkivät nousemaan irti maasta, tai kuormaajan kuormahälyttimen hälyttäessä (jos asennettu kuormaajaan):

- Laske kuorma rauhallisesti alas ja vedä teleskooppipuumia sisään
- Vältä nopeuta nopeuden tai suunnan muutoksia kuorman ollessa nostettuna
- Käytä lisävastapainoja tarpeen mukaan



VAROITUS

Törmäysvaara - Varmista hyvä näkyvyys. Älä nosta työlaitetta korkeudelle, jossa se haittaa näkyvyyttä kuljettajan paikalta.

- Varmista esteetön näkyvyys kuljettajan paikalta kaikkiin suuntiin.
- Pidä ikkunat puhtaina ja huolehdi, että niissä ei ole likaa, jäätä, lunta tai muuta vastaavaa.
- **Käytä aina turvavyötä.**



VAROITUS

Kaatumisvaara - Vältä ylikuorma ja pidä raskas kuorma lähellä kuormaajaa. Pidä kuorma lähellä maata aina kuormaajalla ajettaessa, erityisesti käännettäessä ja epätasaisilla alustoilla. Kiinnitä huomiota siihen, että raskas kuorma tai pitkä etäisyys kuormaajan ja kuorman painopisteen välillä vaikuttaa kuormaajan tasapainoon ja hallittavuuteen. Lisätakapainojen käyttö on suositeltavaa erityisesti pienempiä kuormaajamalleja käytettäessä. 200 sarjan kuormaajiin suositellaan pyöräpainoja. Raskaita kuormia käsiteltäessä teleskooppipuumi tulee pitää sisäänvedettynä. Käytä aina turvavyötä.



VAROITUS

Sortumavaara - Älä aja kaivannon suuntaisesti. Sortumavaara kaivannossa ja sen läheisyydessä. Älä aja kaivannon reunan suuntaisesti. Merkitse tai aita kaivuualue ja pidä muut henkilöt poissa alueelta.



VAROITUS

Puristumisvaara - Älä koskaan päästä ketään nostetun työlaitteen tai kuormaajan puomin alle. Pidä mielessä, että kuormaajan puomia voidaan laskea ja työlaitetta kallistaa, vaikka moottori olisi sammutettu (puristumisvaara). Työlaitetta tai kuormaajaa ei ole tarkoitettu jätettäväksi kannattelemaan kuormaa nostetuksi. Laske työlaite turvalliseen asentoon aina ennen kuljettajan paikalta poistumista.



6.1 Tarkistukset ennen käyttöä

- Tarkista, että kaikki esteet, ml. mahdollisesti piilossa olevat esteet, on poistettu työskentelyalueelta tai merkitty näkyvästi ennen käytön aloittamista.
- Varmista, että kaivualueella on turvallista kaivaa. Ota selvää sähkökaapeleista, vesiputkista tai vastaavista, jotka ovat kaivurin ulottumissyvydessä. Ota selvää paikallisista turvallista kaivamista koskevista säännöistä. Yhteydenotto paikallisiin viranomaisiin voi olla pakollista ennen kaivuutyön aloitusta.
- Tarkista, että kauha on varmasti lukittu ja kauhamekanismin kiinnitystapit ovat kiinni.
- Käytä kaivuria vain hyvin valaistuilla alueilla.
- Varmista, että muut henkilöt ovat turvallisen etäisyyden päässä laitetta käytettäessä. Älä päästä ketään puomin vaara-alueelle tai suoraan kuormaajan eteen. Varmista aina, että kuormaajalla peruuttaminen on turvallista. Älä koskaan oletta, että muut henkilöt pysyvät viimeksi havaitussa paikassa; varsinkin lapset voivat olla kiinnostuneita liikkuvista koneista.
- Tarkasta työlaitteen ja kuormaajan yleiskunto sekä tarkista hydraulijyvuoitojen esiintyminen. Suorita kuormaajan päivittäiset tarkastukset, katso kuormaajan käyttöohje. Työlaitetta ei tule käyttää, jos kuormaajan tai työlaitteen hydraulijärjestelmässä on vika. Lue laitteen kunnossapitoa koskevat ohjeet luvusta 8.
- Käytä laitetta ja kuormaajan hallintalaitteita vain kuljettajan paikalla istuttaessa. Varmista, että kuormaajaa ja työlaitetta käytetään turvallisella ja käyttötarkoituksen mukaisella tavalla. Älä anna lasten käyttää laitteita.
- Muista oikeat työskentelytavat ja vältä turhaa kuormaajasta nousemista.

6.1.1 Käyttäjän pätevyysvaatimukset

Kaikkien työlaitteen käyttäjien tulee

- Tiedä työlaitteen käyttötarkoitus.
- tietää, että kuinka kuormaajaa käytetään turvallisesti erilaisissa käyttöolosuhteissa.
- noudattaa aina tässä käyttöohjeessa olevia työlaitteen käyttöä koskevia ohjeita.
- pitää tämä käyttöohje sekä kuormaajan käyttöohje saatavilla.
- varmistaa, että sekä kuormaajaa että työlaitetta käytetään turvallisella tavalla ja käyttötarkoituksen mukaisesti.
- estää laitteen luovuttaminen lapsille.
- muistaa, että koneita ei saa koskaan käyttää alkoholin, huumaavien aineiden tai väsymystä aiheuttavien tai arviointikykyä heikentävien lääkkeiden vaikutuksen alaisena, tai jos kyky käyttää konetta on muuten heikentynyt.
- suorittaa mahdolliset työnantajan velvoittamat pakolliset koulutukset.

6.1.2 Kaivuulaitteen käyttäminen

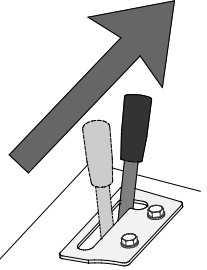
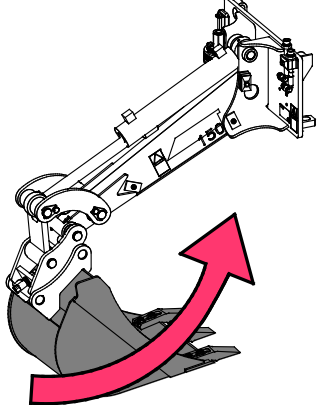
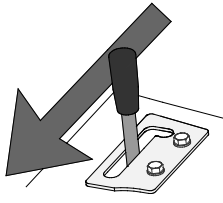
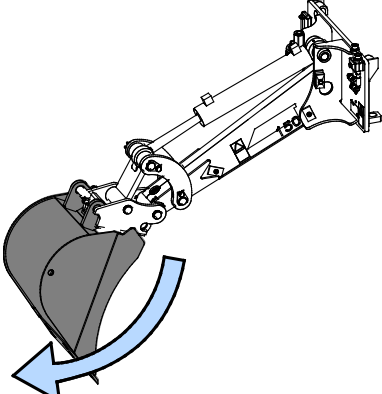
Kaivuutyön suunnittelu ja kaivurin tehokas käyttö

Kaivuutyöt aloitetaan aina tarkistamalla työalue huolellisesti ja suunnittelemalla kaivuutyöt etukäteen. Huomioitaviin asioihin kuuluu mm. seuraavia:

- Alustan kaltevuudet ja kuormaajan käyttörajat
- Kaivuuliikkeet ja kaivurin ulottuma
- Mihin kaivettu aines kasataan tai kuljetetaan
- Kaivantoon menemisen tarve ja sortumavaaralta suojautuminen
- Kuormaajan tasapainon säilyminen kaikissa tilanteissa
- Mahdolliset maasta paljastuvat vaarakohteet

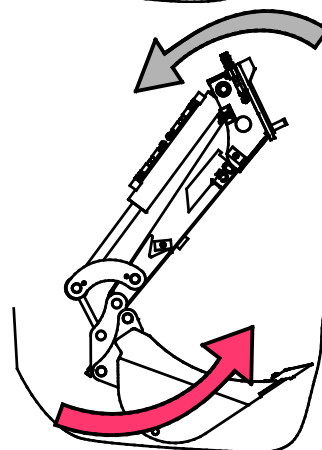
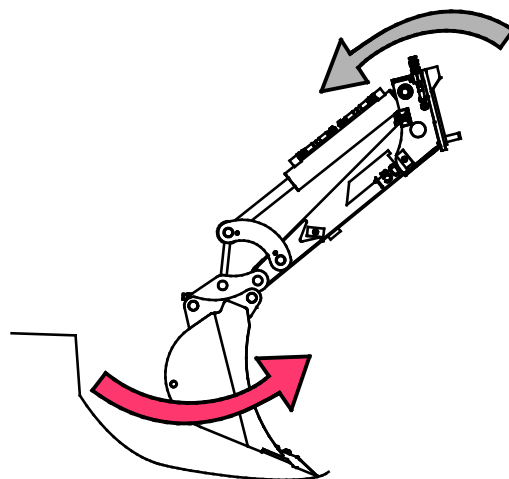
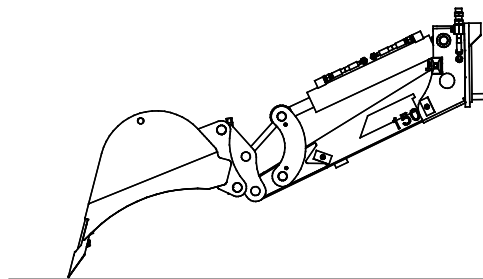
Kauhan hallinta:

Alla olevassa taulukossa on esitetty vakiovarusteisen minikaivurin kauhan hallinta. Jos minikaivuriin on asennettu kauhan kallistusadapteri tai peukalotarrain, katso sivulta 24 käyttöä koskevat ohjeet.

	<p>Liikuta työhydrauliikan käyttövipua lukitusasentoa kohti (tai käytä sähköisen joystick-ohjaimen painiketta) sulkeaksesi kauhaa.</p> <p>Vipua ei tule jättää lukitusasentoon.</p>	
	<p>Liikuta vipua pois päin lukitusasennosta avataksesi kauhaa.</p>	

Kauhan täyttö:

- Maa-aineksesta ja käyttöolosuhteista riippuen tehokkain työskentelyasento ja kaivurin liikkeet voivat poiketa esitetyistä kuvista. Kuvissa esitetään tavallinen suositeltu käyttötapa.
- Kauhaa ei tulisi koskaan painaa voimakkaasti maata vasten, sillä tällöin seurauksena on vain kuormaajan eturenkaiden nouseminen irti maasta ja kuormaajan liikkuminen.
- Kaivettaessa kuormaajan runko tulisi pitää suorassa asennossa tasapainon säilyttämiseksi suurilla kuormilla työskenneltäessä
- Kun kauhan kärki on maassa, vedä kauhan kärkeä kuormaajaa kohti puomin hallintavivun avulla ja ala sulkea kaivurin kauhaa aikaisin sen täyttämiseksi.
- Kaivurilla kaivaminen on tehokkainta, kun kauhaa vedetään kuormaajaa kohti, pitäen kauhan reuna sellaisessa kulmassa maahan nähden, että kauhan reuna leikkaa maata tehokkaalla tavalla.
- Käytä vain kuormaajan puomin ja kaivurin kauhan liikkeitä kaivamiseen. Kuormaajan ajolla vetäminen kuormittaa työlaitetta liikaa, ja voi aiheuttaa laitteen tai kuormaajan vaurioitumisen.
- Kun kauha on lähes täynnä kauhan sulkemisiikkeen tai puomilla vetämisen seurauksena, siirrä aines sivuun kuormaajaa kääntämällä tai ajamalla.



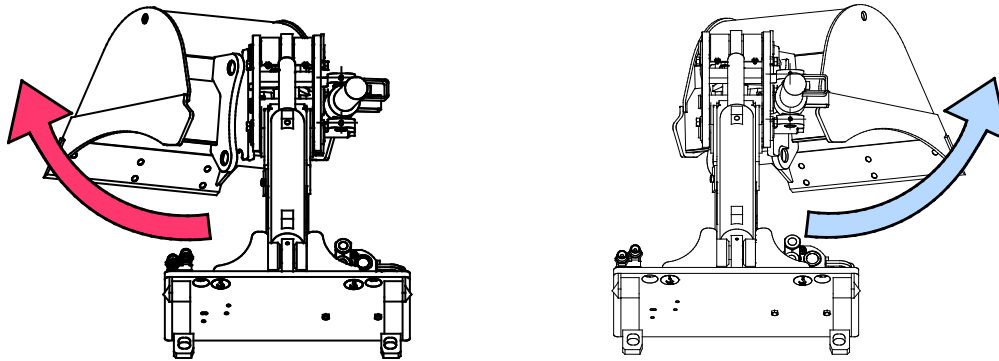
HUOMAUTUS

Koska kaivurin kauhalla on laaja liikealue, kauha on mahdollista kääntää asentoon, jossa se osuu kuormaajaan. Tavallisessa käytössä kuormaajaan osuminen on epätodennäköistä, mutta ääriolottumilla tai erityisen lähellä kuormaajaa työskenneltäessä on huomioitava mahdollisuus kuormaajan runkoon osumisesta. Tutustu kaivurin liikkeisiin ennen työskentelyn aloitusta.

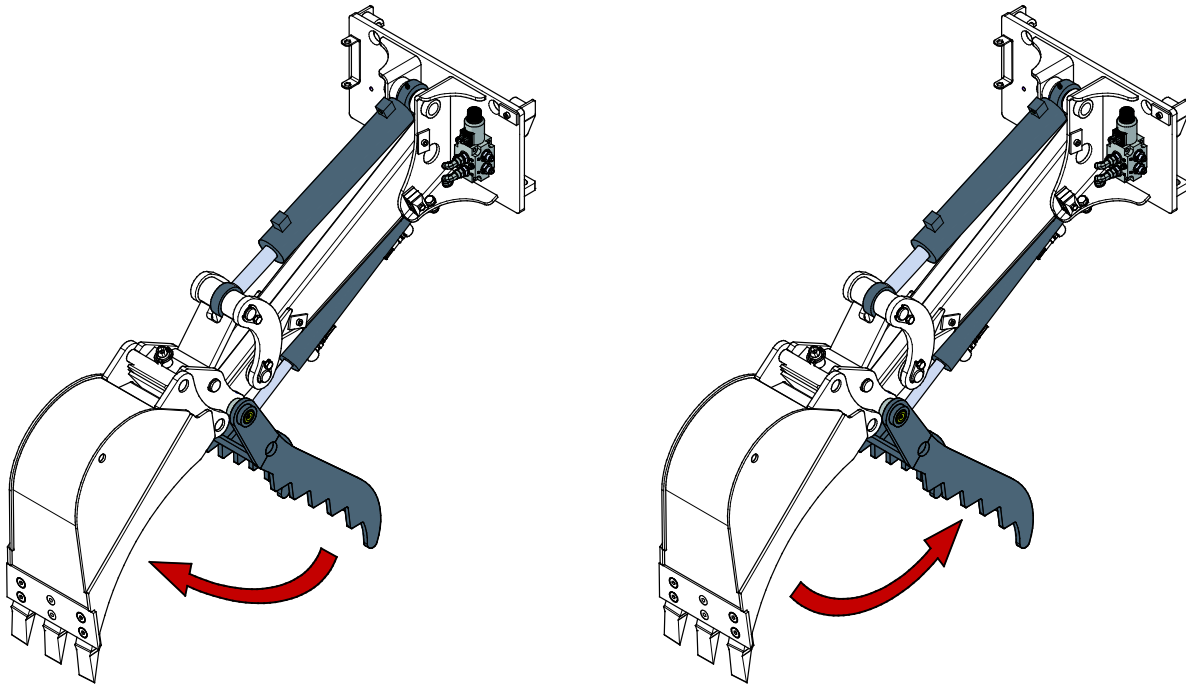
6.2 Hydraulitoimiset lisävarusteet

Kun kauhan kallistusadapteri tai peukalotarrain on asennettuna (lisävarusteita), riippuu työhydrauliikan käyttövivun toiminta (tai sähköisten joystick-ohjaimen painikkeiden toiminta) sähkökytkimellä käyttöön valitusta toiminnosta.

Kallistusadapteri





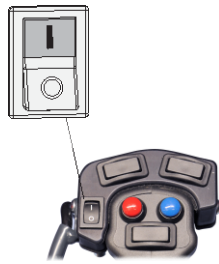
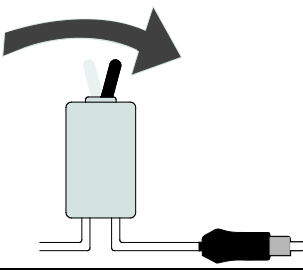
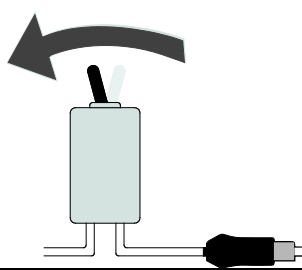


Kaivurin peukalo



Hydraulisten varusteiden hallinta

Lisätoimintoa ohjataan samalla työhydrauliikan hallintalaitetta, jolla kauhaa ohjataan.

	<i>Opticontrol-toimintatila</i>	<i>Jos kuormajassasi ei ole asennettuna Opticontrol</i> Työlaitteen ohjauskytkinpaketti Erillinen katkaisijalla varustettu sähkösarja	
Opticontrol -kytkin	<p>ON</p> 	<p>OFF, tai ei asennettuna</p> 	
ON-OFF -katkaisijan asento			
		<p>OFF</p> 	<p>ON</p> 
Työhydrauliikan käyttövipu tai joystick-ohjaimen punainen ja sininen painike	Kauha	Kauha	Kallistusadapteri tai peukalotarrain
Vasen keinukytkin	Kallistusadapteri tai peukalotarrain	-	-
Oikea keinukytkin	-	-	-

6.3 Epätasaisella alustalla työskentely

Kaltevalla alustalla työskenneltäessä tarvitaan erityistä huolellisuutta. Aja hitaasti erityisesti kaltevalla, epätasaisella tai liukkailla pinnoilla, välttäen äkillisiä suunnan tai nopeuden muutoksia. Käytä kuormaajan hallintalaitteita varovaisilla ja pehmeillä otteilla. Varo kuoppia, kaivoja ja muita esteitä, sillä niihin osuminen voi rinteessä johtaa koneen kaatumiseen.

Kuormaajan suurinta nostokykyä ei voida saavuttaa kaltevalla alustalla. Sivusuunnassa epätasaisella alustalla kuormaa ei saa nostaa korkealle. Kuormaajan runko tulee pitää suorassa raskaita taakkoja käsiteltäessä; kääntäminen nostamisen aikana heikentää koneen tasapainoa ja voi johtaa koneen kaatumiseen.

7. Hydraulitoimisten lisävarusteiden asentaminen

Joko kallistusadapteri tai peukalotarrain voidaan asentaa minikaivuriin. Kiinnityskohdat peukalotarraimelle ovat saatavilla minikaivureissa, jotka on valmistettu vuodesta 2021 alkaen.

Nämä ohjeet on tarkoitettu henkilöille, joilla on tarvittavaa kokemusta, taidot, sekä osien ja hydrauliiikan komponenttien turvallista asentamista varten tarvittavat työvälineet. Ota yhteys Avant jälleenmyyjäsi tai huoltoliikkeeseen lisätietoja varten.



VAROITUS

Puristumis- ja murskautumisvaara - Varmista, että mikään työlaitteen osa ei pääse liikkumaan.

- Huolehdi siitä, että työlaite on laskettu tukevasti maahan.
- Sammuta kuormaajan moottori ja aseta kaivurin puomit tuettuun asentoon, jotta kaivurin sylinterit eivät aiheuta painetta hydraulipiiriin.
- Mikään työlaitteen osa ei tule olla tuettuna pelkästään hydrauliiikan paineen tai hydraulisyliinterien varassa.
- Älä avaa mitään liitintä, jos seurauksena voi olla työlaitteen osan liikkuminen.
- Käytä lisätukia tarpeen mukaan.



HUOMIOI

Putoavien esineiden vaara - Varmista, että tartuntapinnat ovat ehjiä ja hyväkuntoiset. Älä käytä kaivuria, jos tarraimessa on näkyviä murtumia tai muita vaurioita. Älä koskaan nosta kiviä ihmisten päälle.

HUOMAUTUS

Kaivuriin ei ole mahdollista asentaa sekä kallistusadapteria että kauhan peukalotoimintoa samanaikaisesti.

7.1 Asennustyön pätevyysvaatimukset:

Asennustyössä tarvitaan tietoja ja taitoja hydraulikomponenttien asennustöiden tekemisestä. On suositeltavaa jättää hydraulikomponenttien asentaminen huoltoammattilaisen tehtäväksi. Valmistaja tai sen edustaja eivät vastaa vahingoista, jotka johtuvat väärin tehdystä asennuksesta. Ota yhteyttä lähimpään Avant-jälleenmyyjäsi tai huoltopisteeseen, mikäli sinulla on lisäkysymyksiä tai tarvittavat asennuspalvelua.



VAARA

Vaara korkeapaineisen nestesuihkun tunkeutumisesta ihon lävitse. Asennukseen kuuluu hydraulikomponenttien asennusta. Virheellinen asennus tai löysälle jäänyt liitin voi aiheuttaa vakavia vammoja aiheuttavan korkeapaineisen nestesuihkun. Noudata huolellisesti kaikkia hydraulikomponenttien asentamiseen liittyviä turvallisuusohjeita ja muita annettuja ohjeita.

Tässä kappaleessa annetut ohjeet on tarkoitettu pätevälle asentajalle ja henkilöille, joilla on riittävästi koulutusta ja kokemusta hydrauliiikan kokoonpanotöistä.



VAROITUS

Vakavien henkilökohtaisten vammojen riski. Hydraulikka-asennuksia koskevat turvaohjeet pätevät sekä uusia komponentteja asennettaessa että olemassa olevaa järjestelmää muuttaessa. Asennusohjeet sisältävät kytkentään tarvittavat tiedot, mutta asennus- tai muutostyöt ovat sallittuja vain, jos niiden tekijä voi suorittaa asennustyöt turvallisesti.

Seuraavia turvallisuustoimenpiteitä sekä yleisiä hydraulijärjestelmiä koskevia turvallisuusperiaatteita on noudatettava. Ota yhteys myyjäsi tai huoltoliikkeeseen lisätietoja tai asennuspalvelua varten.

HUOMAUTUS

Suojaa ympäristö asennustyössä vuotavalta öljyltä ja estä öljyn valuminen maahan. Pidä irrotetut hydrauliletkut pystyasennossa tai tulpattuna niin, että niistä vuotaa mahdollisimman vähän öljyä.

HUOMAUTUS

Puhdista laitteet huolellisesti ja suorita työ niin, että esimerkiksi likaa, pölyä tai vettä ei pääse komponentteihin tai hydraulinesteen sekaan. Pidä komponenttien suojatulpat paikallaan, kunnes ne voidaan asentaa suoraan laitteeseen. Noudata turvallisuusohjeita ja käytä asianmukaisia suojarusteita.

7.2 Turvallisuusohjeita hydraulikomponenttien asentamiseen

Korkeapaineinen nestepurkaus voi läpäistä ihon ja aiheuttaa vakavia vammoja:



VAARA

Vaara korkeapaineisen nestesuihkun tunkeutumisesta ihon lävitse - Korkeapaineinen nestesuihku saattaa tunkeutua ihon lävitse aiheuttaen vakavia vammoja.



Ennen kuin käsittelet hydraulikomponentteja, varmista, että sekä työlaitteen että kuormaajan hydraulijärjestelmät ovat täysin paineettomia. Älä koskaan käsittele paineenalaisia liittimiä.

Älä pidä kättäsi liittimen lähellä liitintä kiristettäessä tai avattaessa, tai vuotoja etsiessäsi. Käytä epäillyn vuodon paikalla pahvinpalaa vuodon löytämiseksi.

Hakeudu välittömästi lääkärin hoitoon, jos hydraulioöljyä pääsee ihon läpi. Myös paineeton öljyroiske voi aiheuttaa terveyshaittoja. Käytä aina suojaavia käsineitä, suojalaseja ja suojaavia vaatteita.



Ennen hydraulikomponentteja sisältävien kokoonpanojen käsittelyä:


1. Anna kuormaajan ja työlaitteen hydraulijärjestelmän jäähtyä täysin ennen asennustöitä.
2. Varmista, että kuormaajan puomi tai mikään työlaitteen osa ei voi liikkua ja aiheuttaa puristumisvaaraa:
 - Laske puomi ala-asentoonsa ja laske työlaite tukevasti maahan. Parhaan tukevuuden saamiseksi pidä työlaite lukittuna kuormaajaan.
 - Käännä kaikki liikutettavat osat asentoon, jossa ne eivät ole tuettuna hydraulisylinterien varassa.
 - Käytä lisätukia tai nostovälineitä apuna tarpeen mukaan.
3. Sammuta kuormaajan moottori ja kytke pysäköintijarru.
4. Liikuta kuormaajan työhydrauliikan käyttövipua ääriasentoihinsa useita kertoja vapauttaaksesi järjestelmään jääneen paineen.
5. Irrota sarjapikaliitin tai pikaliittimet kuormaajan työhydrauliikan ulostulosta öljyn valumisen estämiseksi.

7.3 Kauhan peukalotarrain (Lisävaruste)

Kaivuri 150:een voidaan asentaa peukalotarrain. Hydraulitoiminen tarrain mahdollistaa tarttumisen epäsäännöllisiin kappaleisiin, kuten kiviin, betoninkappaleisiin, oksiin, ja muuhun jätemateriaaliin, joka ei muutoin pysyisi kauhassa.

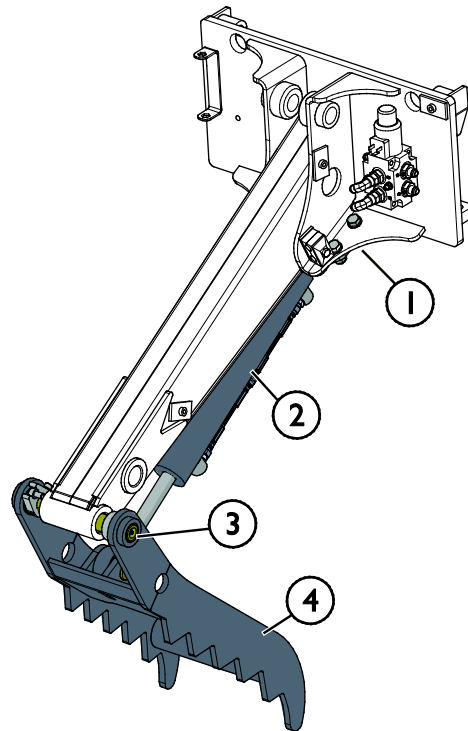
Yleiskuvas

Minikaivurin rungossa on reiät peukalotarraimen korvaketta varten (1) 2021 tai myöhemmin valmistetuissa minikaivureissa.

Hydraulisylinterin (2) toinen pää kiinnitetään korvakkeeseen, ja toinen tää peukalotarraimessa keskellä olevaan korvakkeeseen.

Tarraimen asennuspää (4) kiinnitetään kauhan niveltappiin (3), jolloin tarrain liikkuu saman nivelen ympäri kuin kauha, jolloin materiaalia ei putoa kauhaa käännettäessä.

Katso yksityiskohtaiset asennusohjeet seuraavilta sivuilta.



7.3.1 Peukalotarraimen asentaminen

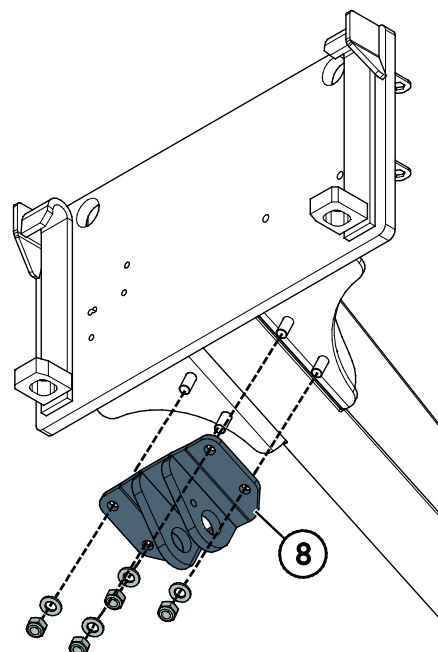
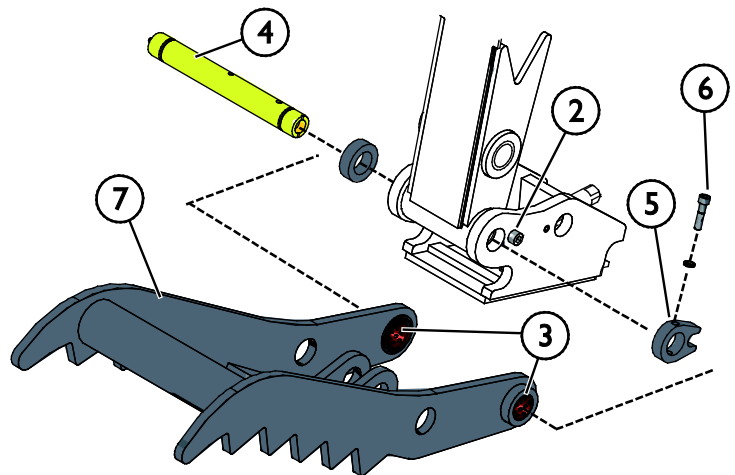
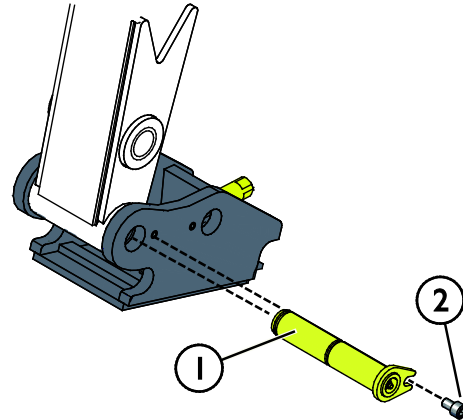
Peukalotarraimen asennussarja A444174 sisältää kaikki tarvittavat komponentit. Asenna peukalotarrain seuraavalla tavalla:

- 1 Irrota kauha tässä käyttöohjeessa esitetyn mukaisesti.
- 2 Laske kauhan kiinnitin lähelle maata, jotta se ei putoa irrottamisen aikana.
- 3 Irrota kiinnitystappi (1) joilla S30-kiinnike on asennettu. Kiinnitä pidikeruuvi (2) pikakiinnittimen kierteytettyyn reikään. Jätä kauhaa pitävä niveltappi (1) paikalleen. Irrotettua tappia ei tarvita peukalotarraimen kiinnittämiseksi, säilytä tappi mahdollista myöhempää tarvetta varten.
- 4 Varmista, että liukulaakerit (3) on asennettu tarrainen (7) asennusreikiin.

Liu'uta niveltappi (4) koko rakenteen läpi niin, että puomi, S30-kiinnitin sekä väliholkit on asennettu peukalon reikiin (7) viereisen kuvan mukaisesti. Käytä pehmeäpintaista nuijaa tapin (4) asentamiseksi, jos tarpeen.

Lukitse kiinnitysholkki (5) niveltappiin (4) lukitusruuvilla (6). Helpota asennusta kohdistamalla niveltapin (4) reiät ja kiinnitysholkki niveltappia (4) asennettaessa. Asenna niveltapin (4) päihin voitelunipat, jos niitä ei ole asennettu.

- 5 Asenna peukalon kiinnityskorvake (8) minikaivurin runkoon oheisen kuvan mukaisesti.

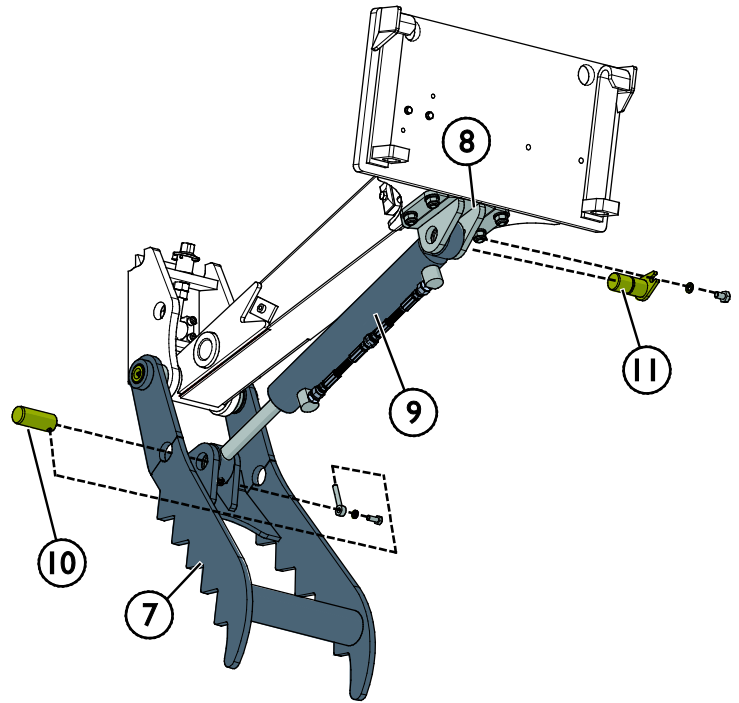


- 6 Kiinnitä peukalon sylinteri (9) kiinnityskorvakkeen (8) ja peukalon (7) väliin tapeilla (10 & 11) oheisen kuvan mukaisesti. Asenna lukitustappien lukitusruuvit.

Asenna hydrauliiikan liittimet alla olevan kuvan mukaisesti.

- 7 Tarkista peukalotarraimen toiminta.
Voitele voitelupisteet.

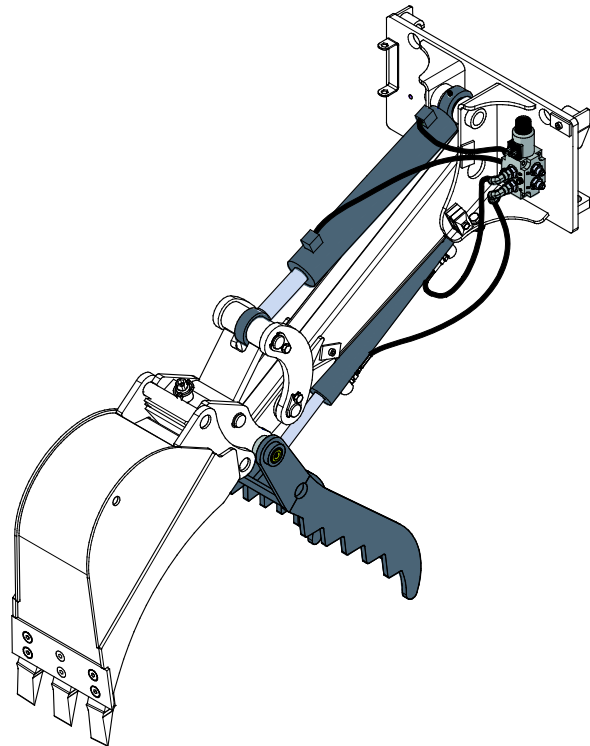
- 8 Kiinnitä kauha takaisin tässä käyttöohjeessa esitetyn mukaisesti.



Hydrauliikan liitokset:

Peukalotarraimen hydraulikkaan liittyvä asennustyö on pääosin yhtenevä kallistusadapterin hydraulikomponenttien asentamisen kanssa.

Katso luku Hydraulikomponenttien kiinnittäminen sivulla 33.

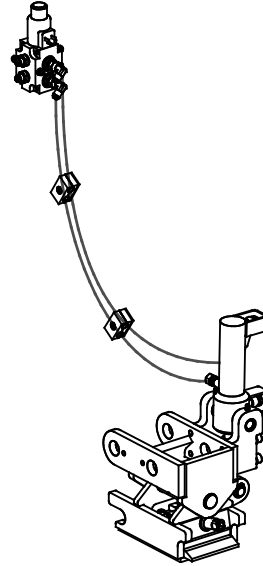


7.4 Kauhan kallistusadapteri (lisävaruste)

Minikaivuri 150 voidaan varustaa kallistuvalla kauhan kiinnittimellä, ja kaivurissa on vakiona tarvittavat kiinnityspisteet ja reiät hydrauliletkujen asennusta varten.

Kallistusadapterin avulla voidaan kaivuria käyttää maan muotoiluun ja esimerkiksi ojan kaivamiseen helpommin. Kallistusadapterissa on sama S30-150 pikakiinnitys kauhalle, joten samoja kauhoja voidaan käyttää myös kallistusadapterin kanssa.

Kallistusadapterin asennussarja A35320 sisältää kaikki tarvittavat komponentit.



Kauhan kallistusadapterisarja A35320 (lisävaruste)

7.4.1 Kallistusadapteri - hydraulikomponentit

Taulukko 6 - Kauhan kallistusadapterin osat

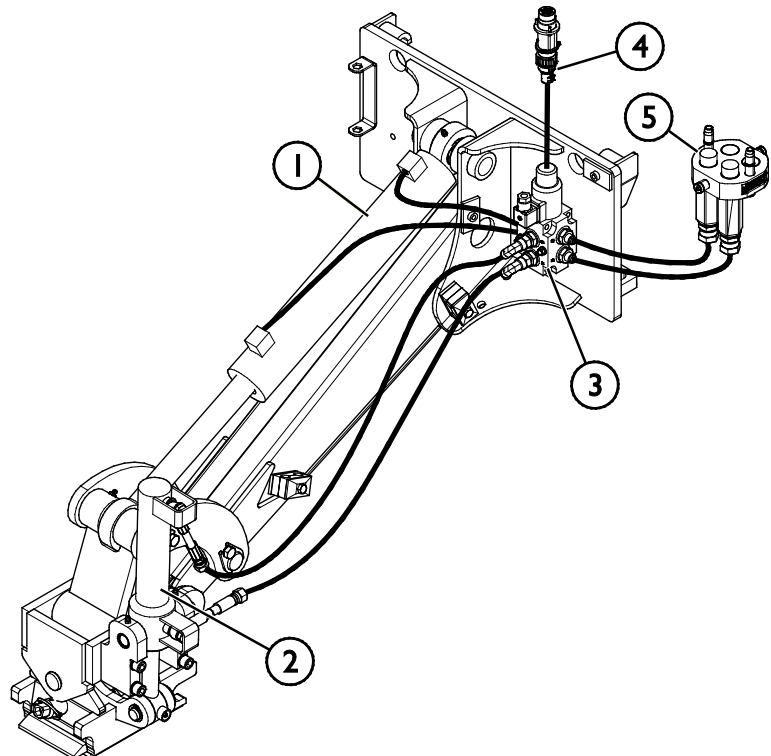
1. Hydraulisylinteri

2. Kallistusadapteri

3. Valintaventtiili

4. Sähkökytkentä

5. Sarjapikaliitin, jossa on hydraulinen paine / paluu

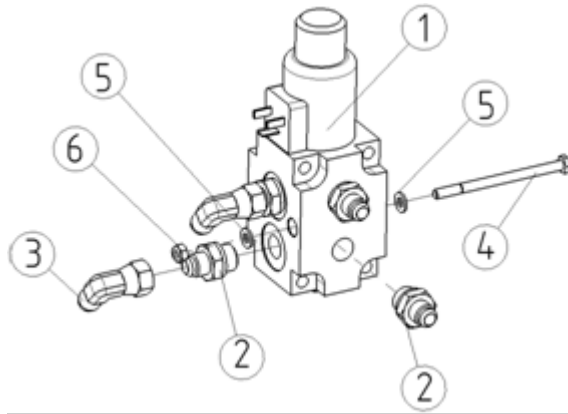


Hydraulikomponenttien asentaminen:

1. Esikokoa valintaventtiili puhtaassa paikassa. Osissa on öljyä sisällä varastointisuojaana. Jätä kulmaliittimet 3 löysälle ja pidä kiinnitysruuvit valmiina asennusta varten.

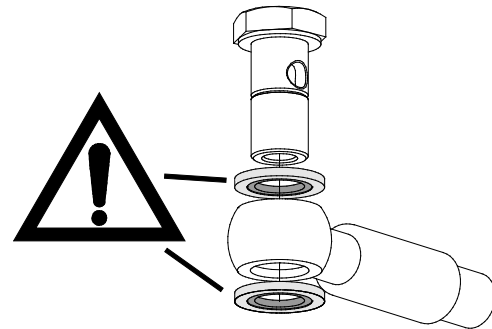
Taulukko 7 - Osat - Valintaventtiilin kokoonpano

Osa	Nimitys	Osanumero	kpl
1	Valintaventtiili	A65099	1
2	Perusliitin	64041	6
3	Kulmaliitin	64043	2
4	Kuusioruuvi M6*90	72127	2
5	Aluslevy	71680	2
6	Kuusiomutteri M6	72319	2

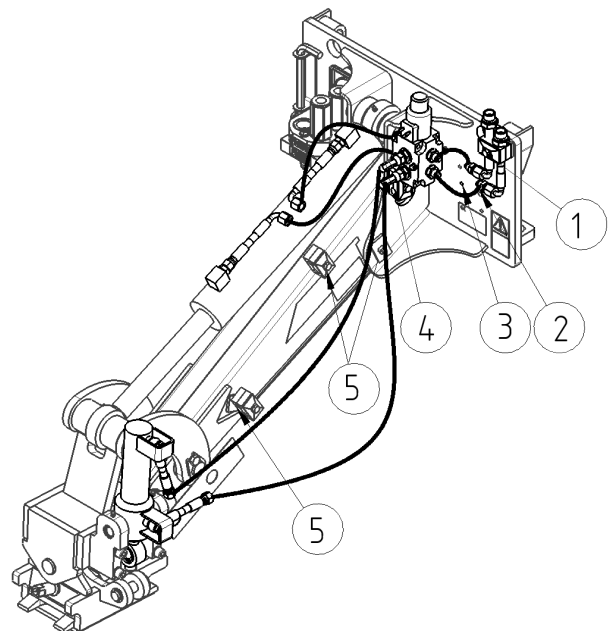


2. Irrota kauan hydrauliletkut pikakiinnityslevyn I ähellä olevista letkupidikkeistä ja löysää pidikkeet (viite 1 seuraavassa kuvassa). Irrota myös liittimet letkuista (viite 2 seuraavassa kuvassa).

3. Kiinnitä hydrauliletkut kallistusadapterinsylinteriin; huomioi viereisessä kuvassa esitetyt tiivisteet.



4. Kiinnitä valintaventtiili pikakiinnityslevyssä oleviin reikiin.
5. Kytke hydrauliletkut taulukon 7 kuvan mukaisesti. Huomioi alla esitetyt ohjeet hydrauliliitinten kiristysohjeet.
6. Kytke sähkösarjan ensimmäinen osa valintaventtiiliin, ja pujota sähköjohto hydrauliletujen suojaspiraalin sisään niin, että sähköpistoke yltää kuormaajan liittimeen letkujen kanssa.



7.5 Hydrauliiikan liitinten kiristäminen

Kiristä liittimet huolellisesti noudattaen annettuja ohjeita ja turvallisuustoimenpiteitä. Muista, että ylikiristäminen rikkoo liittimen. Kiristä perusliittimet käsityökaluilla käyttäen kohtuullista vääntöä. Kulmaliittimet tulisi kiristää vasta lopuksi, kun letkut on ensin kiinnitetty letkupidikkeisiin.

1. Anna kuormaajan ja työlaitteen hydraulijärjestelmän jäähtyä täysin ennen asennustöitä.
2. Varmista, että kuormaajan puomi tai mikään työlaitteen osa ei voi liikkua ja aiheuttaa puristumisvaaraa:
3. Laske puomi ala-asentoonsa ja laske harjalaite tukevasti maahan. Parhaan tukevuuden saamiseksi pidä työlaite täysin kiinnitettynä kuormaajaan.
4. Sammuta kuormaajan moottori ja kytke pysäköintijarru.
5. Liikuta kuormaajan työhydrauliiikan käyttövipua ääriasentoihinsa useita kertoja vapauttaaksesi järjestelmään jääneen paineen.
6. Irrota sarjapikaliitin tai pikaliittimet kuormaajan työhydrauliiikan ulostulosta öljyn valumisen estämiseksi.

Kartiomaiset JIC-liittimet:

- Voitele letkuliitinten sisäpinnat ja kierteet.
- Liittimet eivät kiristy pelkän vääntömomentin avulla, eikä kiristäminen vaadi suurta voimaa missään vaiheessa. Ylikiristäminen tai huono kohdistus rikkoo liittimen.
- Kiristä liittintä sormivoimin niin pitkään kuin mahdollista, ja sen jälkeen kevyesti työkalujen avulla, varmistaen, että liitin on oikein kierteillään. Kun vastus kasvaa selvästi, kiristä liitin kääntämällä työkalujen avulla 1/3 – 1/2 kierrosta.
- Kokeile liitoksen kiristymistä liikuttamalla ja kiertämällä letkua käsin, liitoksen tulee pysyä tukevana.

HUOMAUTUS

Tarkasta liitokset vuotojen estämiseksi



VAARA

Ennen kuin tarkistat liitoksia, tai menet liitosten lähelle, välttääksesi mahdollisen korkeapaineisen nesteen purkautumisen vaaran:

- Sammuta kuormaajan moottori
- Vapauta hydraulijärjestelmän paine
- Puhdista hydraulikomponentit päältä löytääksesi vuodot helpommin.
- Aseta pahvinpala liitoskohtien ympärille vuotojen havaitsemiseksi.
- Käynnistä moottori. Pidä kierrokset tyhjäkäynnillä ja käännä työhydrauliiikan käyttövipua pari kertaa lyhytjaksoisesti. Sammuta moottori, vapauta hydraulijärjestelmän paine ja tarkista liitosten pitävyys. Kiristä tarvittaessa.
- Toista kokeilu nostamalla moottorin kierroksia vaihteittain ja lisäämällä työhydrauliiikan käyttövivun vaikutusaikaa. Käytä hallintavivun molempia suuntia.



**VAARA**

Vaara korkeapaineisen nestesuihkun tunkeutumisesta ihon lävitse - Kokeile hydrauliliitosten pitävyyttä varovasti. Pidä kuormaajan kierrokset tyhjäkäynnillä ensimmäisellä kokeilukerralla ja pidä turvallinen etäisyys liittimiin hydraulinesteen ulospurkautumisen vaaran vuoksi. Sammuta kuormaajan moottori ja vapauta hydraulijärjestelmän paine ennen vuotojen tarkistamista. Muista suojaava varustus.

**VAARA**

Vaara korkeapaineisen nestesuihkun tunkeutumisesta ihon lävitse - Älä koskaan kokeile liitosten pitävyyttä tarttumalla käsin paineenalaiseen letkuun tai liitimeen. Älä kiristä paineenalaista liittintä, sillä liitin voi rikkoutua ja purkautuva korkeapaineinen neste voi aiheuttaa vakavia vammoja.

Tarkista kaapelien reititys ja työlaitteen liikkeet

Hydraulikomponenttien kiristämisen jälkeen tarkista työlaitteen liikkeet läpikotaisin. Tarkasta, että hydrauliletkut eivät joudu venytykseen tai puristuksiin missään kuormaajan puomin tai työlaitteen asennossa, ja tarkista, että letkut eivät ole teräviä reunoja vasten.

Tarkastettuasi huolellisesti, että kaikki letkut on kiinnitetty, tarkista liitinten kiristys alla olevan mukaisesti. Työlaitteen hydraulijärjestelmä ilmautuu itsestään käyttämällä kuormaajan työhydrauliikkaa.

8. Kunnossapito ja huolto

Työlaite on suunniteltu mahdollisimman huoltovapaaksi. Koneen kunnossapitoon kuuluvat säännöllinen puhdistaminen ja voitelu, sekä sen yleiskunnon tarkkailu. Liikkuvien koneenosien aiheuttaman puristumisvaaran vuoksi kaikki huoltotyöt tulee tehdä vasta, kun liikkuvat osat on laskettu täysin alas ja työlaite on asetettu tukevasti maata vasten.



VAARA

Puristumisvaara - Älä koskaan mene nostetun työlaitteen alle. Varmista työlaitteen tuenta kaikkien tarkastus-, säätö- ja huoltotöiden aikana. Älä koskaan mene nostetun työlaitteen alle. Kuormaajan puomi voi laskea huoltotöiden aikana yllättäen aiheuttaen vakavia vammoja puomin alle puristumisen tai iskeytymisen seurauksena, vaikka kuormaajan moottori olisi sammutettuna. Kaikki kunnossapito- ja huoltotyöt tulee tehdä vain, kun työlaite on laskettu alas turvalliseen asentoon.

8.1 Hydraulikomponenttien tarkastaminen

Tarkasta hydrauliletkut ja -komponentit vasta, kun kuormaajan moottori on sammutettu, hydraulijärjestelmän on annettu jäähtyä ja hydraulijärjestelmän paine on vapautettu. Älä käytä laitetta, mikäli olet havainnut vian työlaitteen tai kuormaajan hydraulijärjestelmässä. Vuotava hydraulineste voi aiheuttaa palovammoja tai läpäistä ihon ja aiheuttaa vakavia vammoja. Hakeudu välittömästi lääkäriin, jos hydraulioöljy läpäisee ihon. Pese hydraulioöljyn kanssa kosketuksiin joutunut kehonosa huolellisesti veden ja saippuan kanssa. Neste on myös ympäristölle haitallista ja ympäristöön vuotaminen on estettävä. Korjaa kaikki vuodot heti havaitsemisen jälkeen, sillä pieni vuoto voi nopeasti muuttua suureksi. Käytä laitetta vain hydraulioöljyllä, joka on hyväksytty Avant kuormaajien kanssa käytettäväksi.



VAARA

Vaara korkeapaineisen nestesuihkun tunkeutumisesta ihon lävitse - Vapauta hydraulijärjestelmän paine ennen huoltotöitä. Älä käsittele paineenalaista hydraulijärjestelmää, sillä liittimen rikkoutuessa tai löystyessä vapautuva öljy voi aiheuttaa vakavia vammoja. Älä käytä laitetta, mikäli olet havainnut vian hydraulijärjestelmässä.



Tarkasta letkut halkeamien ja kulumisen varalta. Mikäli vuotamisesta on merkkejä, käytä epäillyn vuodon alueella pahvinpalaa komponentin tarkastamiseksi. Älä käytä käsiä vuotojen etsintään. Tarkkaile letkujen kulumista ja lopeta käyttö, mikäli jonkin letkun pintakerros on kulunut pois. Tarkista myös letkujen reititys ja säädä letkukiinnikkeitä tarpeen mukaan, jotta letkut eivät altistu hiertymiselle. Hydrauliletkujen käyttöikä on rajallinen. Käyttöolosuhteista riippuen hydrauliletkut on tarkastettava huolellisesti viimeistään 3-5 vuoden käytön jälkeen, ja letkujen kunnosta riippuen ne on vaihdettava uusiin.

Mikäli havaitset jonkin poikkeaman, on vaurioitunut letku tai komponentti vaihdettava uuteen, ja laitteen käyttö on lopetettava, kunnes vika on korjattu. Varaosia saat AVANT jälleenmyyjäsi kautta, suoraan valmistajalta tai lähimmästä AVANT sopimushuollosta. Jätä korjaustyö ammattilaisen tehtäväksi, mikäli sinulla ei ole tarvittavia tietoja ja kokemusta hydraulitoimisten laitteiden asennusten tekemisestä ja siitä, kuinka laitteet huolletaan turvallisesti.

8.2 Työlaitteen puhdistaminen

Puhdista työlaite säännöllisesti estääksesi vaikeammin poistettavan lian kerääntymisen. Puhdistuksessa voidaan käyttää painepesuria ja mietoa pesuainetta. Älä käytä voimakkaita liuottimia tai suihkuta suoraan laitteen hydraulikomponentteja tai tarroja kohti.

8.3 Metallirakenteiden tarkastaminen

Myös työlaitteen metallirakenteet tulee tarkastaa säännöllisesti. Tarkasta työlaite silmämääräisesti vaurioiden varalta, ja kiinnitä erityistä huomiota pikakiinnityskorvakkeiden ympäristöön. Työlaitetta ei tule käyttää, jos siinä vääntymiä, halkeamia tai repeytymiä.

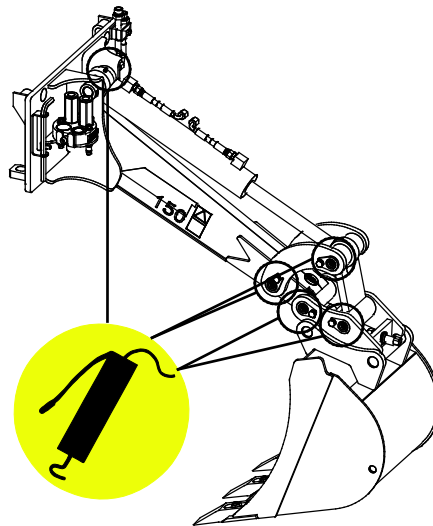
Hitsaustyöt on sallittu vain pätevälle ammattilaiselle. Hitsauksessa on käytettävä materiaalille sopivia menetelmiä ja lisäaineita. Lisätietoja korjauksista saat lähimmältä Avant-huollostasi.

8.4 Voitelu

Työlaitteessa on yhteensä 5 voitelupistettä sen nivelissä. Voitelupisteisiin tulee lisätä pieni määrä voitelurasvaa säännöllisesti.

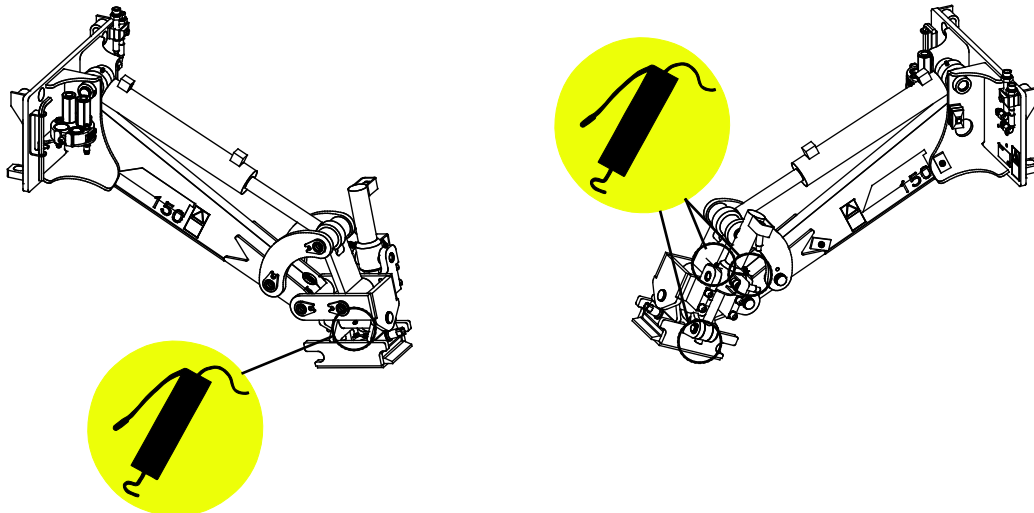
Oikea voiteluväli riippuu suuresti käyttöympäristöstä, mutta vähintään 10 käyttötunnin välein on lisättävä voiteluainetta. Riittävä nivelten voitelu on varmistettava, ja jos nivelet likaantuvat, tulee rasvaa lisätä; lisätty rasva työntää likaa pois nivelistä.

Puhdista voitelunipan pää ennen voiteluaineen lisäämistä ja lisää vain vähän kerrallaan. Kaikki voitelunipat ovat vakiotyypisiä R1/8" nippoja. Vaihda vaurioituneet voitelunipat.



8.4.1 Voitelu, Minikaivuri I 50 kallistusadapterilla

Jos kaivuri on varustettu kallistusadapterilla, on laitteessa 4 ylimääräistä voitelupistettä seuraavan mukaisesti:



8.5 Käytöstä poistaminen

Työlaitteen käyttökelpoisen elinkaaren lopussa kierrätä ja hävitä osat oikein. Pura työlaite ja erottele eri materiaalit, kuten muovit, teräs, kumi ja öljyt. Poista ja kerää kaikki nesteet ja käsittele niitä paikallisten säädösten mukaisesti. Älä koskaan jätä öljyä tai muita materiaaleja ympäristöön.

Kierrätä materiaalit viemällä ne asianmukaiseen keräyspisteeseen. Anna jätteenkäsittelyn ammattilaisten hoitaa kierrätys, mikäli mahdollista.

9. Takuuehdot

Avant Tecno Oy myöntää valmistamalleen työlaitteelle vuoden (12 kk) takuun ostopäivästä lukien.

Takuun puitteissa korvataan korjauskustannukset seuraavasti:

- Työkustannukset korvataan, mikäli tehdas ei itse suorita korjausta.
- Viallisten komponenttien tai tarvikkeiden tilalle tehdas toimittaa uudet.

Tapauskohteisesti tehtaalla kanssa sovittaessa tehdas voi korvata asiakkaalle hänen hankkimiensa komponenttien hinnan.

Takuu ei korvaa:

- Tavallisia huoltotöitä, eikä niissä tarvittavia huolto- ja kulutusosia.
- Vaurioita, jotka aiheutuvat epätavallisista käyttöolosuhteista tai käyttötavoista, huolimattomuudesta, rakennemuutoksesta ilman Avant Tecno Oy:n suostumusta, jäljitelmäosan käytöstä tai huollon puutteesta.
- Vian seurannaisvaikutuksia, kuten työn keskeytymistä tai mahdollista muuta lisävahinkoa.
- Korjauksesta aiheutuneita matka- ja/tai rahtikustannuksia.

FI EY-vaatimustenmukaisuusvakuutus Alkuperäinen kieliversio
 SE EG-försäkran om överensstämmelse Originalversion
 EN EC Declaration of Conformity Original language



Valmistaja / Tillverkare / Manufacturer
 Osoite / Adress / Address

AVANT TECNO OY
 Ylötie 1
 33470 YLÖJÄRVI, FINLAND

Vakuutamme täten, että alla mainitut tuotteet täyttävät konedirektiivin turvallisuus- ja terveysvaatimukset (direktiivi 2006/42/EY muutoksineen). Seuraavia yhdenmukaistettuja standardeja on sovellettu /

Vi försäkrar härmed att nedan beskrivna produkter överensstämmer med hälso- och säkerhetskrav i EG-maskindirektiv (EG-direktiv 2006/42/EG som ändrat). Följande harmoniserade standarder har tillämpats /

We hereby declare that the products listed below are in conformity with the provisions of the Machinery Directive (directive 2006/42/EC as amended). The following harmonized standards have been applied:

SFS-EN ISO 12100, SFS-EN ISO 4413

Mallit / Modeller / Models

Avant		
Hydraulitoiminen kaivuulaite; Avant-kuormaajan työlaite Hydraulisk grävaggregat; arbetsredskap för Avant lastare Hydraulic Mini digger; attachment for Avant loaders	150	A36856



4.5.2021 Ylöjärvi, Finland

Risto Käkelä,
 Toimitusjohtaja / Verkställande direktör /
 Managing Director



AVANT[®]